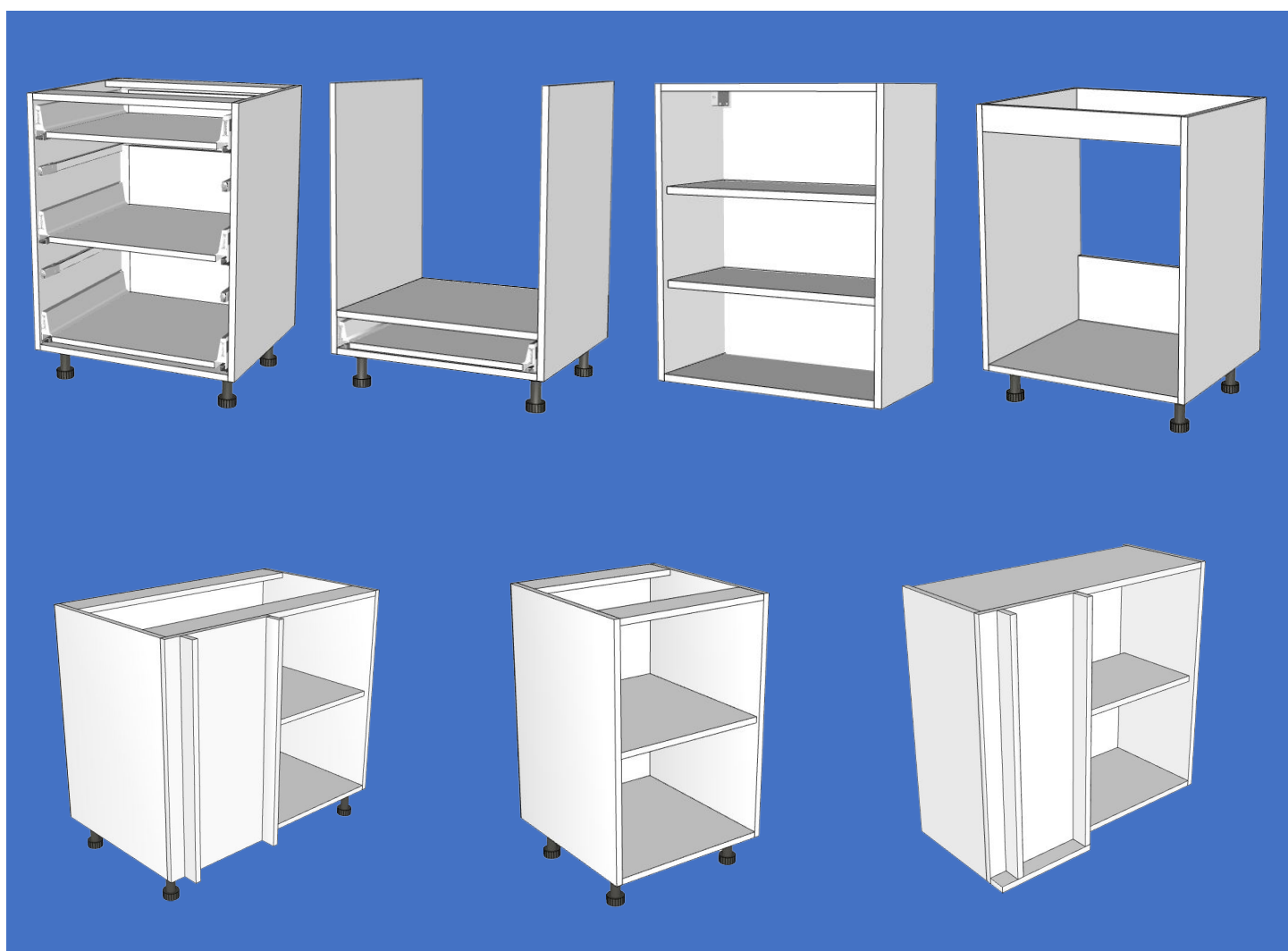


# FORPŁYT

wszystko dla mebli

## SZAFKI KUCHENNE DO SAMODZIELNEGO MONTAŻU





## Informacje

**Do przyklejania obrzeży PCV/ABS używamy najwyższej jakości kleju poliuretanowego, zapewniającego zwiększoną wilgociodporność.**

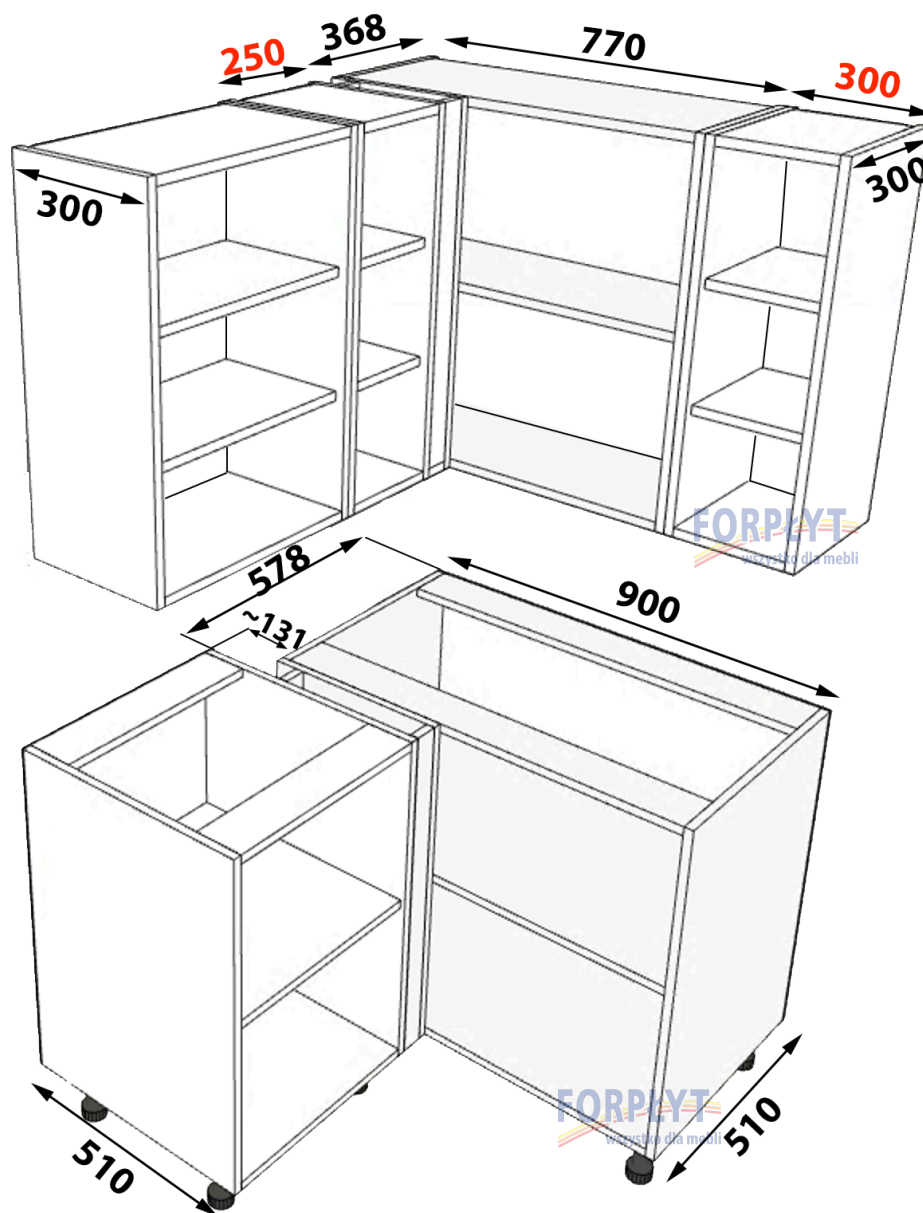
Wszystkie wymiary w katalogu "szafki kuchenne do samodzielnego montażu" podane są w milimetrach (mm).

- \* - Szafka pod zamówienie.
- \*\* - Głębokość szafki podana bez frontu.
- \*\*\* - Do powieszenia szafki niezbędna jest listwa montażowa (brak w komplecie)
- \*\*\*\* - Głębokość szafki podana bez frontu oraz dystansów odsuwających szafkę od innych szafek. Dystans zwiększa głębokość szafki o 68mm

W bokach z półkami wykonane są nawiercenia  $\phi 5$  (z dokładnością na wysokości  $\pm 1,5\text{mm}$ ) do podpórek na półki (w standardowych szafkach dolnych jedna półka, w standardowych szafkach górnych 2 półki), dopuszcza się niewielkie odpryski z tolerancją do  $\pm 1\text{mm}$ .

Niniejszy katalog stanowi przedmiot prawa autorskiego na podstawie art. 1 i 2 ustawy z dnia 4 lutego 1994 r. o prawie autorskim i prawach pokrewnych i pozostaje pod ochroną przepisów powyższej ustawy. Kopiowanie, rozpowszechnianie, przetwarzanie lub wykorzystywanie w jakikolwiek inny sposób bez upoważnienia podlega odpowiedzialności karnej na podstawie art. 116 ustawy z dnia 4 lutego 1994 r. o prawie autorskim i prawach pokrewnych.

## Ustawienie szafek w układzie narożnym z zachowaniem symetrii wizualnej (góra, dół)



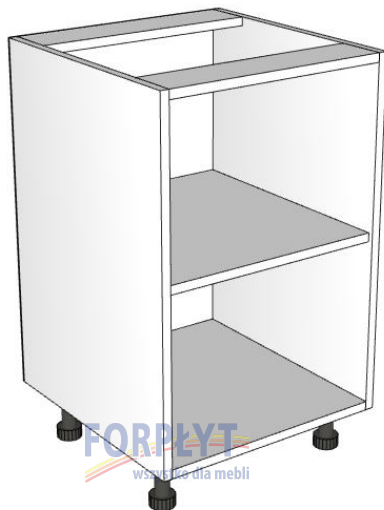
~ +/- 5 mm

Opis: Wyrównanie wizualne z zachowaniem symetrii, pomiędzy górnym a dolnym układem narożnym, wymaga zastosowania szafek o szerokościach 250mm i 300 mm.

Niniejszy katalog stanowi przedmiot prawa autorskiego na podstawie art. 1 i 2 ustawy z dnia 4 lutego 1994 r. o prawie autorskim i prawach pokrewnych i pozostaje pod ochroną przepisów powyższej ustawy. Kopiowanie, rozpowszechnianie, przetwarzanie lub wykorzystywanie w jakikolwiek inny sposób bez upoważnienia podlega odpowiedzialności karnej na podstawie art. 116 ustawy z dnia 4 lutego 1994 r. o prawie autorskim i prawach pokrewnych.

## Szafki kuchenne dolne z półkami

### FDP



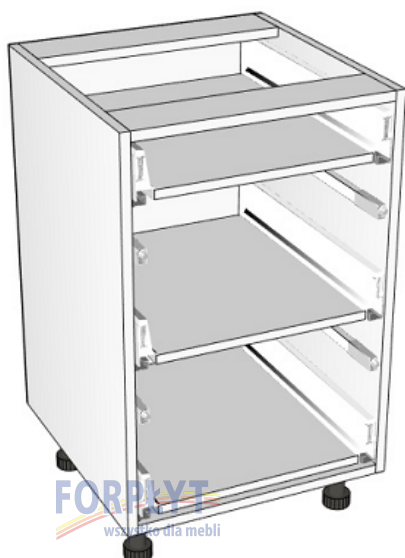
Szafka FDP			
Wysokość	Symbol	Szerokość	Głębokość
820 Wysokość z nóżkami	FDP20*	200	510**
	FDP30	300	
	FDP40	400	
	FDP45	450	
	FDP50	500	
	FDP60	600	
	FDP80	800	

\* Szafka pod zamówienie.

\*\* Głębokość szafki podana bez frontu.

## Szafki kuchenne dolne z szufladami

### FDS



Szafka FDS			
Wysokość	Symbol	Szerokość	Głębokość
820 Wysokość z nóżkami	FDS30	300	510**
	FDS40	400	
	FDS45	450	
	FDS50	500	
	FDS60	600	
	FDS80	800	

\*\* Głębokość szafki podana bez frontu.

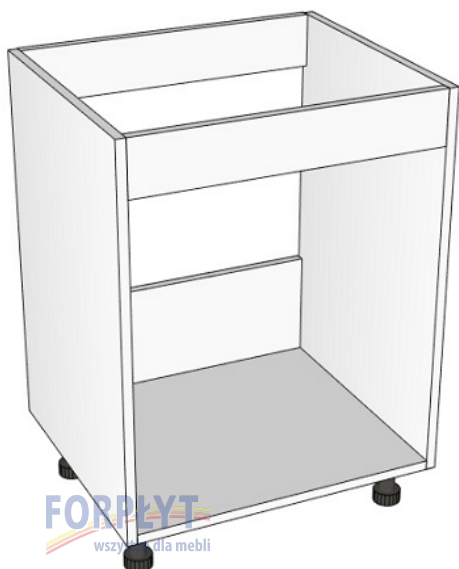
Wysokości szuflad	
Górna szuflada	140
Środkowa szuflada	284
Dolna szuflada	284

Firmy szuflad do wyboru:  
GTV- MODRENBOX  
SEVROLL-SEVROLLBOX  
BLUM-TANDEMBOX

Niniejszy katalog stanowi przedmiot prawa autorskiego na podstawie art. 1 i 2 ustawy z dnia 4 lutego 1994 r. o prawie autorskim i prawach pokrewnych i pozostaje pod ochroną przepisów powyższej ustawy. Kopiowanie, rozpowszechnianie, przetwarzanie lub wykorzystywanie w jakikolwiek inny sposób bez upoważnienia podlega odpowiedzialności karnej na podstawie art. 116 ustawy z dnia 4 lutego 1994 r. o prawie autorskim i prawach pokrewnych.

# Szafki kuchenne zlewozmywakowe

## FDZ



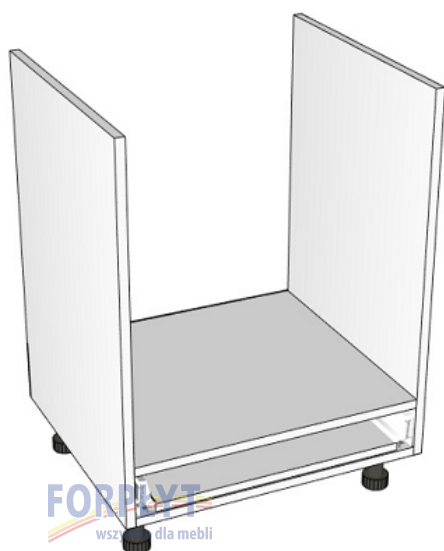
Szafka FDZ			
Wysokość	Symbol	Szerokość	Głębokość
820	FDZ50*	500	510**
Wysokość z nóżkami	FDZ60	600	
	FDZ80	800	

\* Szafka pod zamówienie.

\*\* Głębokość szafki podana bez frontu.

## Szafka piekarnikowa

## FDPP



Szafka FDPP			
Wysokość	Symbol	Szerokość	Głębokość
820	FDPP	600	510**
Wysokość z nóżkami			

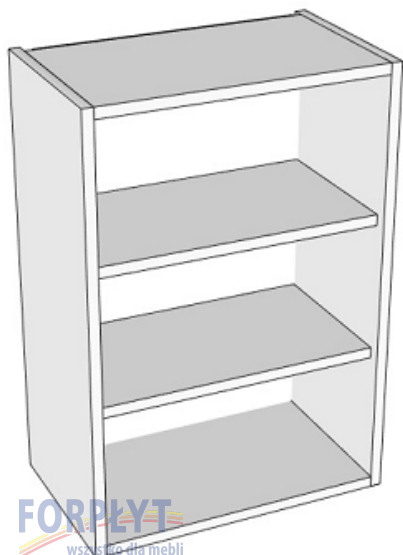
\*\* Głębokość szafki podana bez frontu.

Wysokość szuflady	
Szuflada GTV	115
MODERNBOX	

Niniejszy katalog stanowi przedmiot prawa autorskiego na podstawie art. 1 i 2 ustawy z dnia 4 lutego 1994 r. o prawie autorskim i prawach pokrewnych i pozostaje pod ochroną przepisów powyższej ustawy. Kopiowanie, rozpowszechnianie, przetwarzanie lub wykorzystywanie w jakikolwiek inny sposób bez upoważnienia podlega odpowiedzialności karnej na podstawie art. 116 ustawy z dnia 4 lutego 1994 r. o prawie autorskim i prawach pokrewnych.

## Szafki kuchenne górne

### FGP



Szafka FGP			
Wysokość	Symbol	Szerokość	Głębokość
720	FGP20*	200	300**
920	FGP25	250	
Inne wysokości pod zamówienie indywidualne	FGP30	300	
	FGP40	400	
	FGP45	450	
	FGP50	500	
	FGP60	600	
	FGP80	800	

\* Szafka pod zamówienie.

\*\* Głębokość szafki podana bez frontu.

\*\*\* Do powieszenia szafki niezbędna jest listwa montażowa ( brak w komplecie)

## Szafka kuchenna dolna narożna prawa

### FDNP



Szafka FDNP			
Wysokość	Symbol	Szerokość	Głębokość
820 Wysokość z nóżkami	FDNP	900	510**** (578- wymiar pełny z dystansem)

\*\*\*\*Głębokość szafki podana bez frontu oraz dystansów odsuwających szafkę od innych szafek. Dystans zwiększa głębokość szafki o 68mm

Niniejszy katalog stanowi przedmiot prawa autorskiego na podstawie art. 1 i 2 ustawy z dnia 4 lutego 1994 r. o prawie autorskim i prawach pokrewnych i pozostaje pod ochroną przepisów powyższej ustawy. Kopiowanie, rozpowszechnianie, przetwarzanie lub wykorzystywanie w jakikolwiek inny sposób bez upoważnienia podlega odpowiedzialności karnej na podstawie art. 116 ustawy z dnia 4 lutego 1994 r. o prawie autorskim i prawach pokrewnych.

## Szafka kuchenna dolna narożna lewa

### FDNL

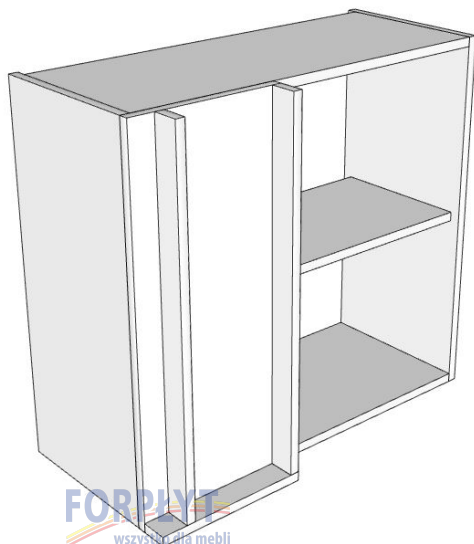


Szafka FDNL			
Wysokość	Symbol	Szerokość	Głębokość
820 Wysokość z nóżkami	FDNL	900	510**** (578- wymiar pełny z dystansem)

\*\*\*\*Głębokość szafki podana bez frontu oraz dystansów odsuwających szafkę od innych szafek. Dystans zwiększa głębokość szafki o 68mm

## Szafka kuchenna górna narożna prawa

### FGNP



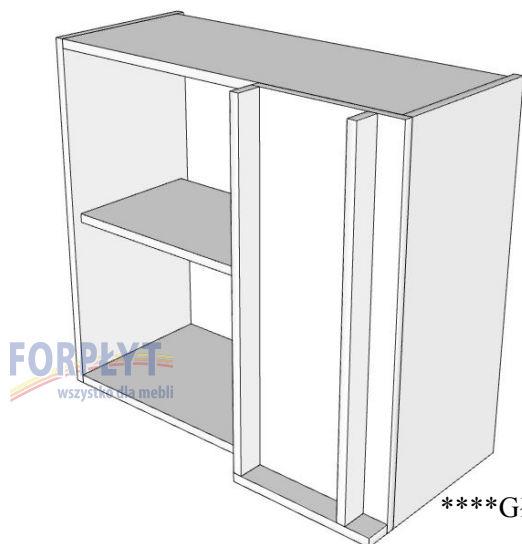
Szafka FGNP			
Wysokość	Symbol	Szerokość	Głębokość
720	FGNP	770	300 **** (368- wymiar pełny z dystansem)
920			
Inne wysokości pod zamówienie indywidualne			

\*\*\*\*Głębokość szafki podana bez frontu oraz dystansów odsuwających szafkę od innych szafek. Dystans zwiększa głębokość szafki o 68mm

Niniejszy katalog stanowi przedmiot prawa autorskiego na podstawie art. 1 i 2 ustawy z dnia 4 lutego 1994 r. o prawie autorskim i prawach pokrewnych i pozostaje pod ochroną przepisów powyższej ustawy. Kopiowanie, rozpowszechnianie, przetwarzanie lub wykorzystywanie w jakikolwiek inny sposób bez upoważnienia podlega odpowiedzialności karnej na podstawie art. 116 ustawy z dnia 4 lutego 1994 r. o prawie autorskim i prawach pokrewnych.

# Szafka kuchenna górna narożna lewa

## FGNL



Szafka FGNL			
Wysokość	Symbol	Szerokość	Głębokość
720	FGNL	770	300 **** (368- wymiar pełny z dystansem)
920			
Inne wysokości pod zamówienie indywidualne			

\*\*\*\*Głębokość szafki podana bez frontu oraz dystansów odsuwających szafkę od innych szafek. Dystans zwiększa głębokość szafki o 68mm

## Instrukcje montażu korpusów

Instrukcje montażu korpusów meblowych są dołączane do pudełka z korpusem, można je również pobrać ze strony [www.forplyt.pl](http://www.forplyt.pl) w katalogu do pobrania.



INSTRUKCJE  
MONTAŻU KORPUSÓW

Niniejszy katalog stanowi przedmiot prawa autorskiego na podstawie art. 1 i 2 ustawy z dnia 4 lutego 1994 r. o prawie autorskim i prawach pokrewnych i pozostaje pod ochroną przepisów powyższej ustawy. Kopiowanie, rozpowszechnianie, przetwarzanie lub wykorzystywanie w jakikolwiek inny sposób bez upoważnienia podlega odpowiedzialności karnej na podstawie art. 116 ustawy z dnia 4 lutego 1994 r. o prawie autorskim i prawach pokrewnych.



## Fronty do korpusów

Korpusy są przystosowane do montażu naszych frontów zarówno laminowanych jak i lakierowanych. Katalog naszych frontów lakierowanych można pobrać ze strony [www.forplyt.pl](http://www.forplyt.pl) w katalogu do pobrania.

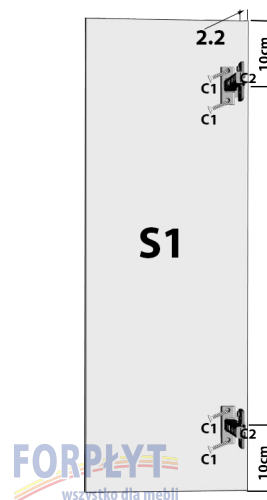
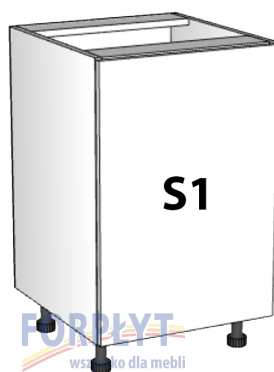


Katalog Frontów  
Lakierowanych

Wszelkie pytanie dotyczące frontów prosimy kierować do obsługi sklepu, lub na dział meblowy firmy Forplyt, nr telefonu 501 204 519 e-mail: [meble@forplyt.pl](mailto:meble@forplyt.pl)

## Szafka FDP

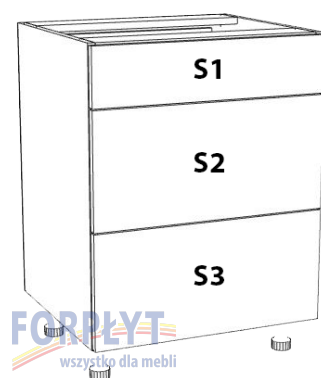
Wymiary frontów do szafki FDP								
szerokości szafek								
	200	300	400	450	500	600	600	800
Front S1	714x196	714x296	714x396	714x446	714x496	714x596	714x296 2szt.	714x396 2szt.



Niniejszy katalog stanowi przedmiot prawa autorskiego na podstawie art. 1 i 2 ustawy z dnia 4 lutego 1994 r. o prawie autorskim i prawach pokrewnych i pozostaje pod ochroną przepisów powyższej ustawy. Kopiowanie, rozpowszechnianie, przetwarzanie lub wykorzystywanie w jakikolwiek inny sposób bez upoważnienia podlega odpowiedzialności karnej na podstawie art. 116 ustawy z dnia 4 lutego 1994 r. o prawie autorskim i prawach pokrewnych.

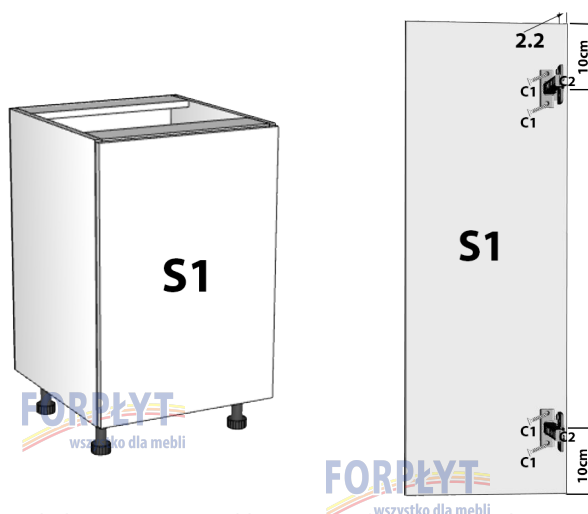
## Szafka FDS

Wymiary frontów do szafki FDS						
szerokości szafek						
	300	400	450	500	600	800
Front <b>S1</b>	140x296	140x396	140x446	140x496	140x596	140x796
Front <b>S2</b>	284x296	284x396	284x446	284x496	284x596	284x796
Front <b>S3</b>	284x296	284x396	284x446	284x496	284x596	284x796



## Szafka FDZ

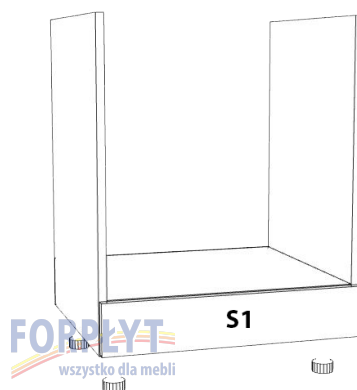
Wymiary frontów do szafki FDZ				
szerokości szafek				
	500	600	600	800
Front <b>S1</b>	714x496	714x596	714x296 2szt.	714x396 2szt.



Niniejszy katalog stanowi przedmiot prawa autorskiego na podstawie art. 1 i 2 ustawy z dnia 4 lutego 1994 r. o prawie autorskim i prawach pokrewnych i pozostaje pod ochroną przepisów powyższej ustawy. Kopiowanie, rozpowszechnianie, przetwarzanie lub wykorzystywanie w jakikolwiek inny sposób bez upoważnienia podlega odpowiedzialności karnej na podstawie art. 116 ustawy z dnia 4 lutego 1994 r. o prawie autorskim i prawach pokrewnych.

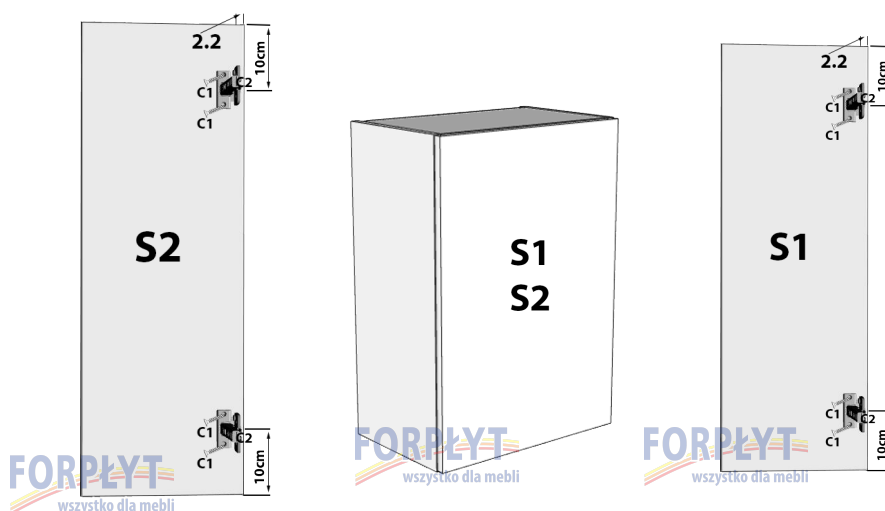
## Szafka FDPP

	Wymiar frontu do szafki FDPP
	szerokość szafki
	<b>600</b>
Front <b>S1</b>	114x596



## Szafka FGP

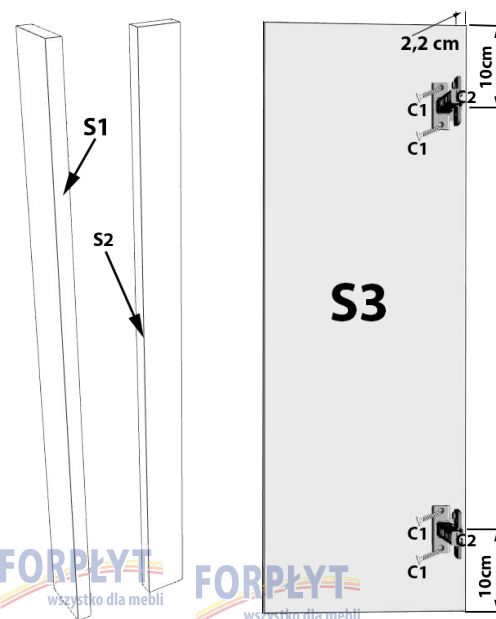
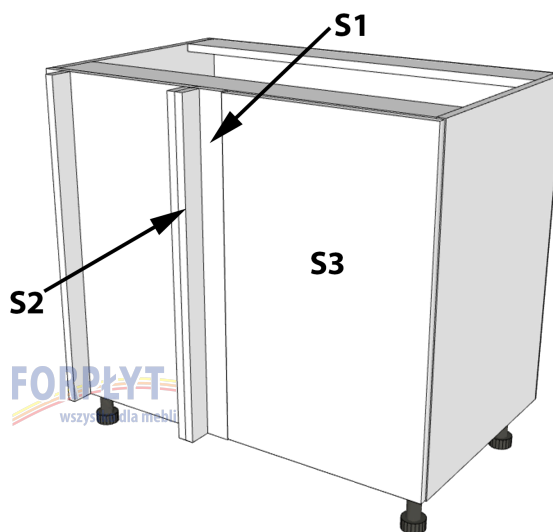
	Wymiary frontów do szafki FGP								
	szerokości szafek								
	<b>200</b>	<b>250</b>	<b>300</b>	<b>400</b>	<b>450</b>	<b>500</b>	<b>600</b>	<b>600</b>	<b>800</b>
Front <b>S1</b>	714x196	714x246	714x296	714x396	714x446	714x496	714x596	714x296 2szt.	714x396 2szt.
Front <b>S2</b>	914x196	914x246	914x296	914x396	914x446	914x496	914x596	914x296 2szt.	914x396 2szt.



Niniejszy katalog stanowi przedmiot prawa autorskiego na podstawie art. 1 i 2 ustawy z dnia 4 lutego 1994 r. o prawie autorskim i prawach pokrewnych i pozostaje pod ochroną przepisów powyższej ustawy. Kopiowanie, rozpowszechnianie, przetwarzanie lub wykorzystywanie w jakikolwiek inny sposób bez upoważnienia podlega odpowiedzialności karnej na podstawie art. 116 ustawy z dnia 4 lutego 1994 r. o prawie autorskim i prawach pokrewnych.

## Szafka FDNP, FDNL

Wymiary frontów do szafki FDNP	
Szerokość szafki	
900	
Front <b>S1</b>	720x70
Front <b>S2</b>	720x51
Front <b>S3</b>	714x446

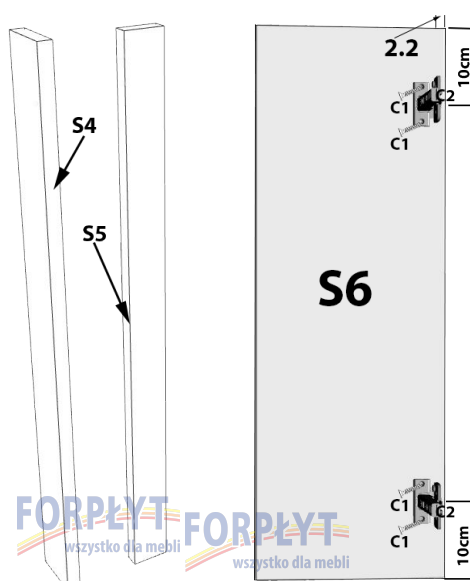
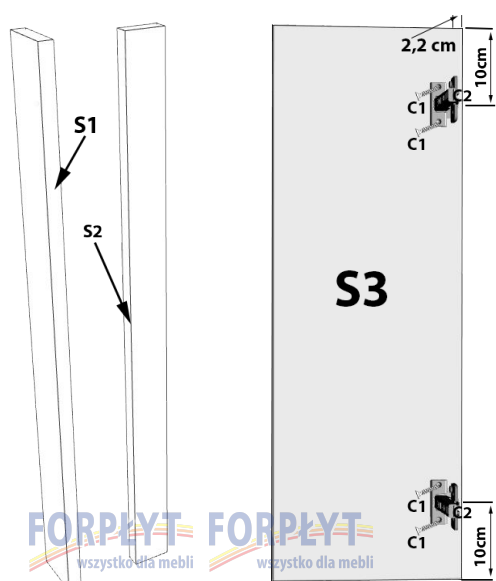
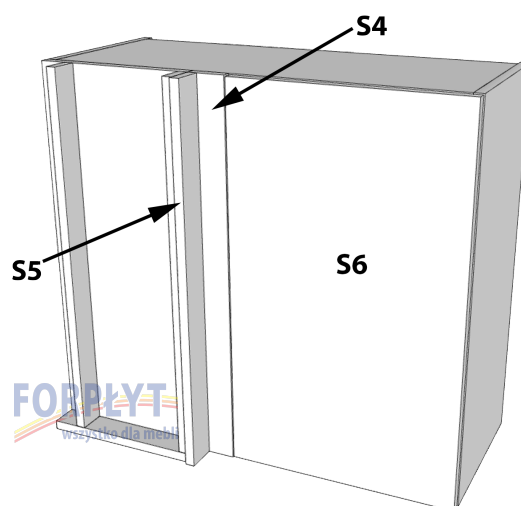
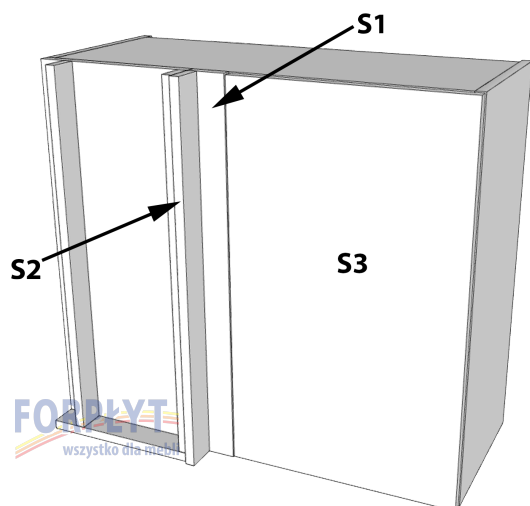


Niniejszy katalog stanowi przedmiot prawa autorskiego na podstawie art. 1 i 2 ustawy z dnia 4 lutego 1994 r. o prawie autorskim i prawach pokrewnych i pozostaje pod ochroną przepisów powyższej ustawy. Kopiowanie, rozpowszechnianie, przetwarzanie lub wykorzystywanie w jakikolwiek inny sposób bez upoważnienia podlega odpowiedzialności karnej na podstawie art. 116 ustawy z dnia 4 lutego 1994 r. o prawie autorskim i prawach pokrewnych.

## Szafka FGNP, FGNL

	Wymiary frontów do szafki FGNL
	Szerokość szafki
	770
Front <b>S1</b>	720x70
Front <b>S2</b>	720x51
Front <b>S3</b>	714x396

	Wymiary frontów do szafki FGNL
	Szerokość szafki
	770
Front <b>S4</b>	920x70
Front <b>S5</b>	920x51
Front <b>S6</b>	914x396



Niniejszy katalog stanowi przedmiot prawa autorskiego na podstawie art. 1 i 2 ustawy z dnia 4 lutego 1994 r. o prawie autorskim i prawach pokrewnych i pozostaje pod ochroną przepisów powyższej ustawy. Kopiowanie, rozpowszechnianie, przetwarzanie lub wykorzystywanie w jakikolwiek inny sposób bez upoważnienia podlega odpowiedzialności karnej na podstawie art. 116 ustawy z dnia 4 lutego 1994 r. o prawie autorskim i prawach pokrewnych.

## Przykładowe wzory Frontów Lakierowanych

Pełny katalog frontów meblowych lakierowanych można znaleźć na stronie [www.forplyt.pl](http://www.forplyt.pl) w katalogu do pobrania.



Katalog frontów  
lakierowanych

Front F01



Front F02



Front F03



Niniejszy katalog stanowi przedmiot prawa autorskiego na podstawie art. 1 i 2 ustawy z dnia 4 lutego 1994 r. o prawie autorskim i prawach pokrewnych i pozostaje pod ochroną przepisów powyższej ustawy. Kopiowanie, rozpowszechnianie, przetwarzanie lub wykorzystywanie w jakikolwiek inny sposób bez upoważnienia podlega odpowiedzialności karnej na podstawie art. 116 ustawy z dnia 4 lutego 1994 r. o prawie autorskim i prawach pokrewnych.

Front F23



Front F24



Front F25



Front W1



Front W2 /4



Front W2 /6



Niniejszy katalog stanowi przedmiot prawa autorskiego na podstawie art. 1 i 2 ustawy z dnia 4 lutego 1994 r. o prawie autorskim i prawach pokrewnych i pozostaje pod ochroną przepisów powyższej ustawy. Kopiowanie, rozpowszechnianie, przetwarzanie lub wykorzystywanie w jakikolwiek inny sposób bez upoważnienia podlega odpowiedzialności karnej na podstawie art. 116 ustawy z dnia 4 lutego 1994 r. o prawie autorskim i prawach pokrewnych.



## SIEDZIBA FIRMY

PPUH Forplyt Sp.j.  
ul. Grodzieńska 37 A  
03-750 Warszawa

KRS 0000024442  
NIP 5240103972

## Kontakt

502 065 726 - Okucia  
509 672 529 - Okucia  
502 065 694 - Sprzedaż  
505 052 665 - Sprzedaż  
502 065 680 - Sprz. Hurt  
(22) 619 14 67 - Okleiny naturalne  
i płyty fornirowane  
503 136 634 - Cięcie płyt  
502 065 681 - Logistyka  
502 065 726 - Płyty

## Punkty Sprzedaży / Oddziały

### FORPLYT WARSZAWA

• ul. Grodzieńska 37 A  
tel. 502 065 680,  
510 258 240,  
502 227 829  
poniedziałek - piątek: 8:30 - 17:30  
sobota: 8:30 - 14:00

• ul. Grodzieńska 61/63  
tel. 22 618 85 10  
poniedziałek - piątek: 8:30 - 16:30  
sobota: 8:30 - 12:30

• ul. Chodecka 11  
tel. 22 811 70 30  
poniedziałek - piątek: 8:30 - 16:30  
sobota: 8:30 - 12:30

• URSUS ul. Sosnkowskiego 1  
tel. 22 667 07 80, 509 377 970  
ursus@forplyt.pl  
poniedziałek - piątek: 8:00 - 17:00  
sobota: 8:00 - 13:00

### FORPLYT PIASECZNO

• ul. Jana Pawła II 61  
tel. 512 356 501  
piaseczno2@forplyt.pl  
poniedziałek - piątek: 8:00 - 17:00  
sobota: 8:00 - 13:00

• ul. Puławska 34  
tel. 509 373 703  
piaseczno@forplyt.pl  
poniedziałek - piątek: 8:00 - 17:00  
sobota: 8:00 - 13:00

### FORPLYT MILANÓWEK

• ul. Królewska 156  
tel. 22 724 70 59,  
509 377 990  
e-mail: milanowek@forplyt.pl  
poniedziałek - piątek: 8:00 - 17:00  
sobota: 8:00 - 13:00

### FORPLYT PŁOCK

• ul. Narodowych Sił Zbrojnych 2  
tel. 505 182 499  
plock@forplyt.pl  
poniedziałek - piątek: 8:00 - 17:00  
sobota: 8:00 - 13:00

### FORPLYT TORUŃ

• ul. Grudziądzka 174  
tel. 500 208 357  
torun@forplyt.pl  
poniedziałek - piątek: 8:00 - 17:00  
sobota: 8:00 - 13:00

### FORPLYT BYDGOSZCZ

• ul. Fabryczna 15B  
tel. 52 342 93 01,  
505 170 987  
e-mail: bydgoszcz@forplyt.pl  
poniedziałek - piątek: 8:00 - 17:00  
sobota: 8:00 - 13:00

### FORPLYT LUBLIN

• ul. Budowlana 1  
tel. 81 745 50 69,  
509 575 039  
poniedziałek - piątek: 8:00 - 17:00  
sobota: 8:00 - 13:00

### FORPLYT ŻĄBKI K/W-WY

• ul. Wojska Polskiego 8  
tel. 22 781 67 19  
poniedziałek - piątek: 8:30 - 17:00  
sobota: 8:30 - 13:00

### FORPLYT SIEDLCE

• ul. Starzyńskiego 11  
tel. 500 208 316  
siedlce@forplyt.pl  
poniedziałek - piątek: 8:00 - 17:00  
sobota: 8:00 - 13:00

### FORPLYT KAROLINA

• Góra Kalwaria, Karolina 60  
tel. 505 052 790,  
509 644 434  
karolina@forplyt.pl  
poniedziałek - piątek: 8:00 - 17:00  
sobota: 8:00 - 13:00

forplyt@forplyt.pl  
www.forplyt.pl

## Firmy współpracujące

### PŁYTOPOL

05-126 Michałów-Reginów,  
ul. Nowodworska 5  
tel. 22 782 57 58, 690 531 045  
e-mail: plytopol@plytopol.pl

### ABK MEBEL

05-082 Zielonki-Parcela  
ul. Warszawska 291  
tel. 22 733 07 65