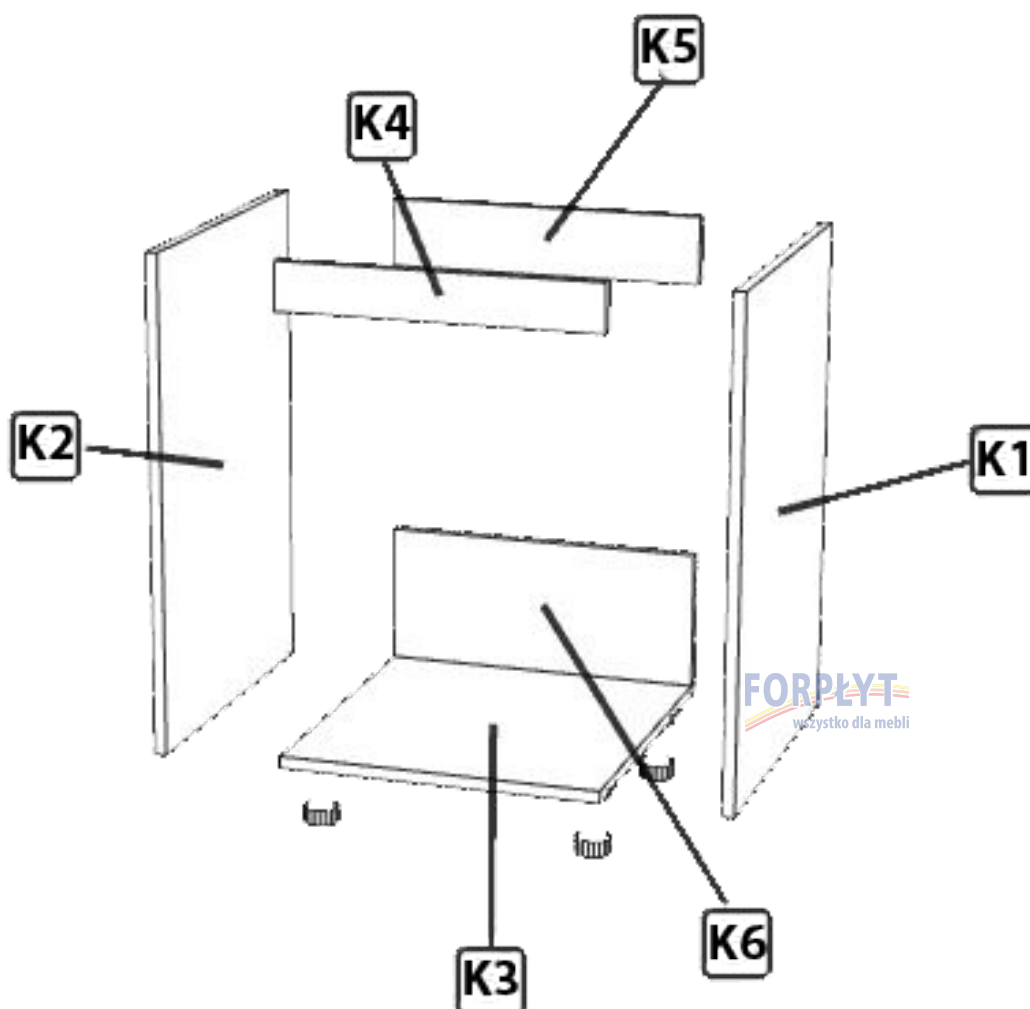




INSTRUKCJA MONTAŻU SZAFKI DOLNEJ  
ZLEWOZMYWAKOWEJ O SZEROKOŚCIACH :



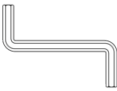



500,600,800

SYMBOL SZAFKI: FDZ



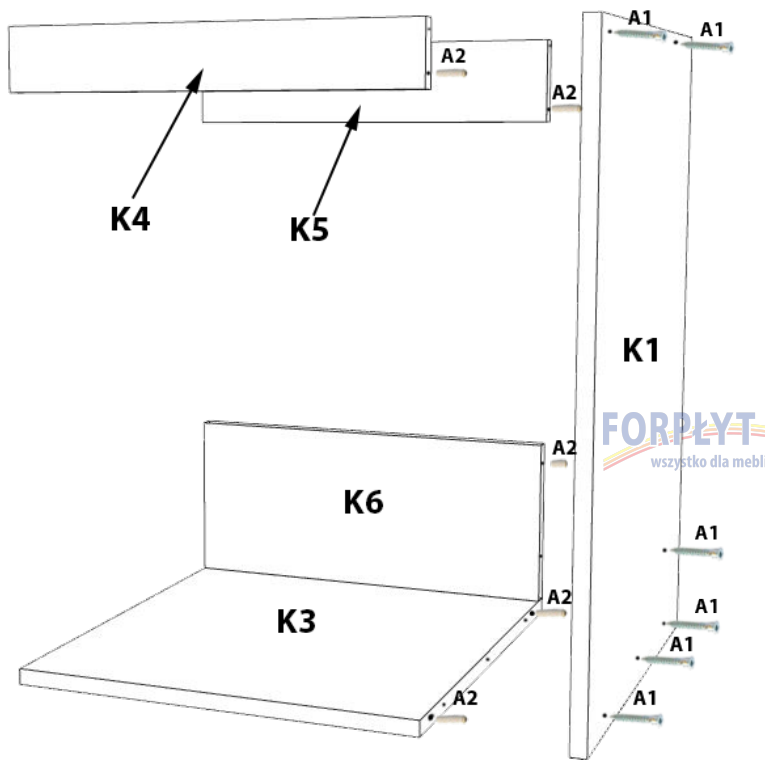
SZAFKA PIEKARNIKOWA	
Spis elementów konstrukcyjnych	
nr.	Nazwa
K1	Bok prawy
K2	Bok lewy
K3	Wieniec dolny
K4	Listwa przednia
K5	Listwa tylna
K6	Listwa tylna dolna

### Akcesoria

AKCESORIA W KOMPLECIE				
nr.	Nazwa	Zdjęcie	Liczba sztuk	Opis
A1	Konfirmat 7x50		12 szt.	Konfirmaty do montażu szafki
A2	Kołek drewniany 8x36		10 szt.	Kołki do wstępnego montażu
A3	Klucz do konfirmatów		1 szt	
A4	Zaślepki fi 14		1 szt	Zaślepki do zasłonięcia konfirmatów A1
A5	Wkręty 4x20		16 szt.	Wkręty do montażu nóżek A6
A6	Nóżka 10		4 szt.	

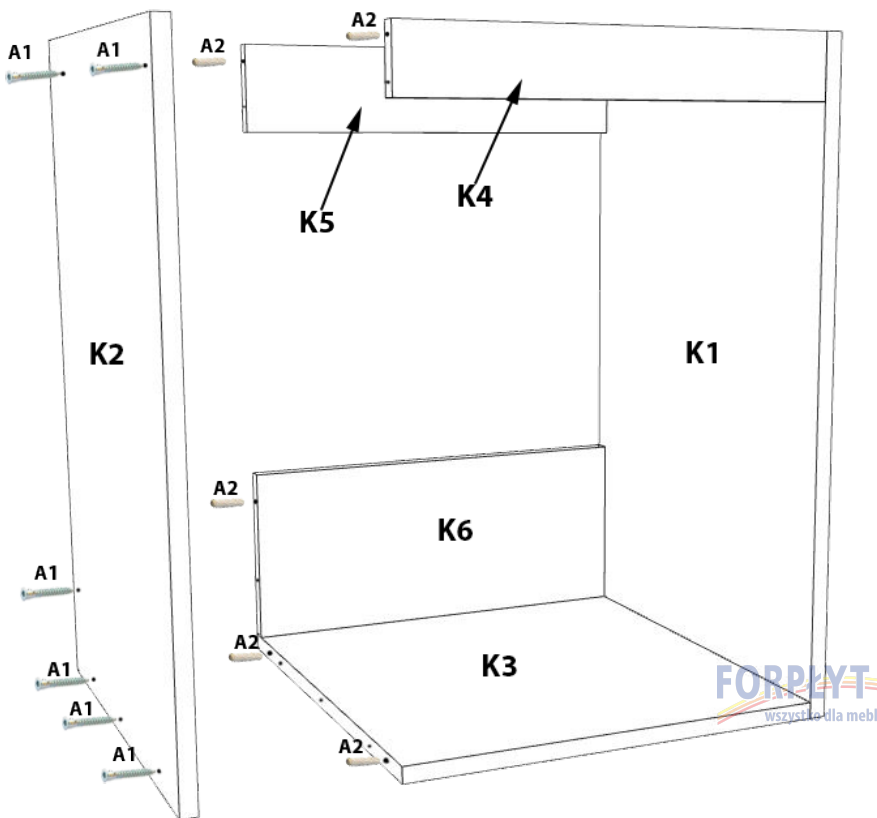
Niniejsza instrukcja stanowi przedmiot prawa autorskiego na podstawie art. 1 i 2 ustawy z dnia 4 lutego 1994 r. o prawie autorskim i prawach pokrewnych i pozostaje pod ochroną przepisów powyższej ustawy. Kopiowanie, rozpowszechnianie, przetwarzanie lub wykorzystywanie w jakikolwiek inny sposób bez upoważnienia podlega odpowiedzialności karnej na podstawie art. 116 ustawy z dnia 4 lutego 1994 r. o prawie autorskim i prawach pokrewnych.

## Etap 1



Akcesoria do Etapu 1		
nr.	Zdjęcie	Ilość
A1		6 szt.
A2		5 szt.

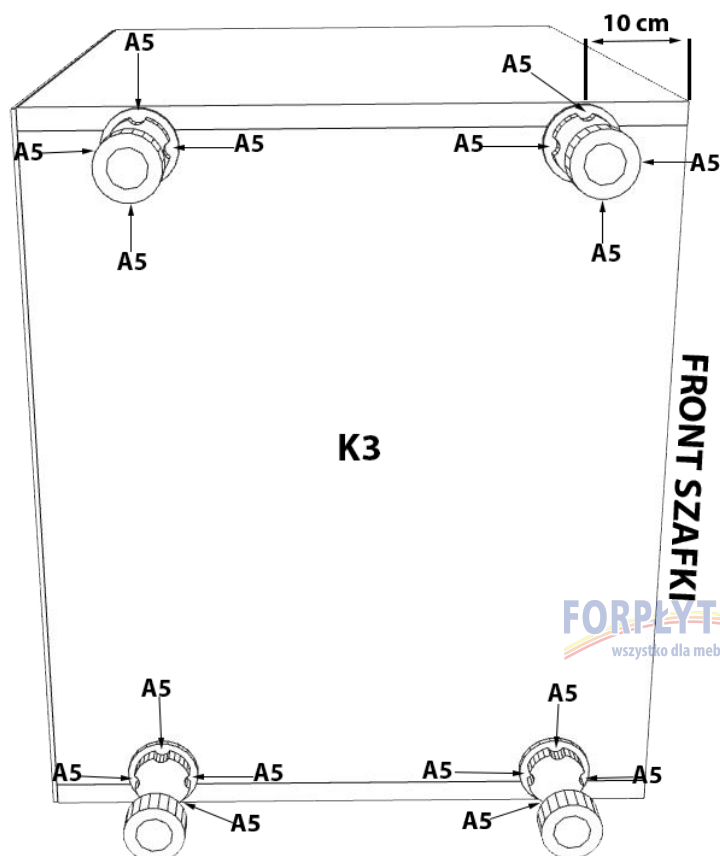
## Etap 2



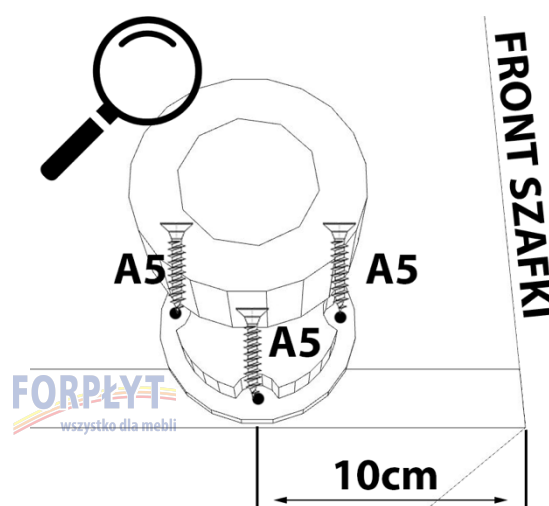
Akcesoria do Etapu 2		
nr.	Zdjęcie	Ilość
A1		6 szt.
A2		5 szt.

Niniejsza instrukcja stanowi przedmiot prawa autorskiego na podstawie art. 1 i 2 ustawy z dnia 4 lutego 1994 r. o prawie autorskim i prawach pokrewnych i pozostaje pod ochroną przepisów powyższej ustawy. Kopiowanie, rozpowszechnianie, przetwarzanie lub wykorzystywanie w jakikolwiek inny sposób bez upoważnienia podlega odpowiedzialności karnej na podstawie art. 116 ustawy z dnia 4 lutego 1994 r. o prawie autorskim i prawach pokrewnych.

### Etap 3



Akcesoria do Etapu 3		
nr.	Zdjęcie	Ilość
A5		16 szt.
A6		4 szt.



Opis :

- Środek nóżek przednich musi się znajdować w odległości 10 cm od przodu wieńca szafki K3.
- Nóżka A6 musi być umieszczona tak aby zachodziła na bok szafki i przykręcona za pomocą wkręta A5. ( Patrz obrazek z lupą )

W bokach z półkami wykonane są nawiercenia  $\phi 5$  (z dokładnością na wysokości +/- 1,5mm) do podpórek na półki (w standardowych szafkach dolnych jedna półka, w standardowych szafkach górnych 2 półki), dopuszcza się niewielkie odpryski z tolerancją do +/- 1mm.

Niniejsza instrukcja stanowi przedmiot prawa autorskiego na podstawie art. 1 i 2 ustawy z dnia 4 lutego 1994 r. o prawie autorskim i prawach pokrewnych i pozostaje pod ochroną przepisów powyższej ustawy. Kopiowanie, rozpowszechnianie, przetwarzanie lub wykorzystywanie w jakikolwiek inny sposób bez upoważnienia podlega odpowiedzialności karnej na podstawie art. 116 ustawy z dnia 4 lutego 1994 r. o prawie autorskim i prawach pokrewnych.

# MONTAŻ FRONTU

Korpusy są przystosowane do montażu naszych frontów zarówno laminowanych jak i lakierowanych. Katalog naszych frontów lakierowanych można pobrać ze strony [www.forplyt.pl](http://www.forplyt.pl) w katalogu do pobrania.





Katalog Frontów  
Lakierowanych

Wszelkie pytanie dotyczące frontów prosimy kierować do obsługi sklepu, lub na dział meblowy filmy Forplyt, nr telefonu 501 204 519 e-mail: [meble@forplyt.pl](mailto:meble@forplyt.pl)

Wymiary frontów do szafki FDZ				
szerokości szafek				
	500	600	600	800
Front <b>S1</b>	714x496	714x596	714x296 2szt.	714x396 2szt

### Etap 1

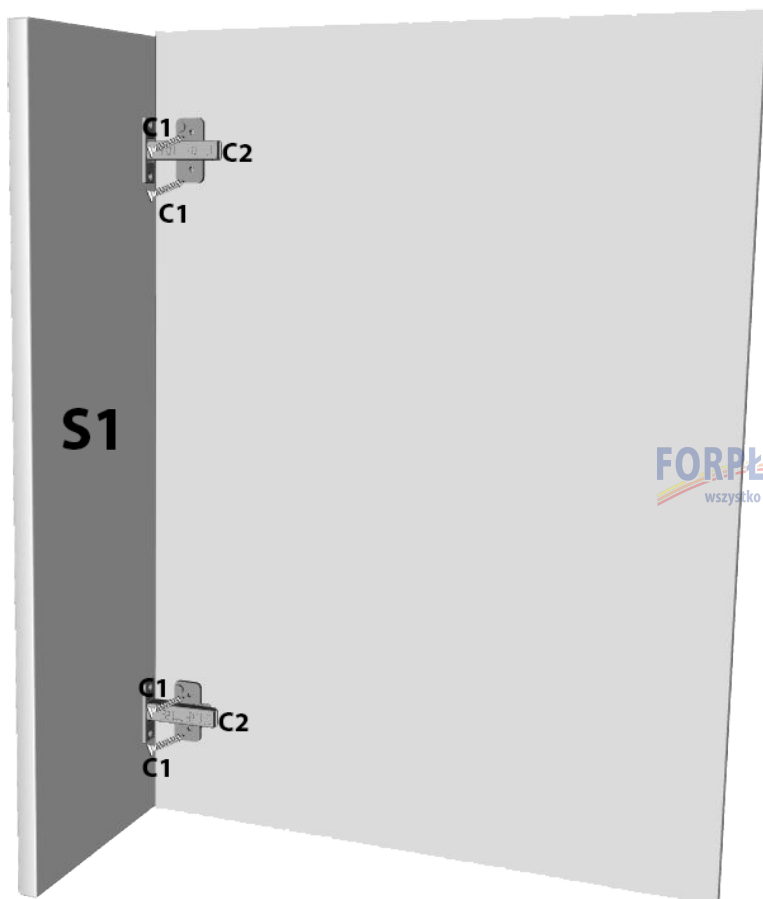


nr.	Nazwa	Zdjęcie	Liczba sztuk
C1	Wkręty 3,5x16		4 szt.
C2	Zawias		2 szt.

#### Opis :

Wywiercone otwory w froncie znajdują się na wysokościach po 10 cm od góry i dołu, oraz 2,2 cm od boku frontu do środka otworu. Zawias C2 władamy w wywiercony otwór na froncie i przykręcamy go wkrętami C1.



## Etap 2



Opis :

Do boku szafki dokręcamy prowadnik C3 w wyznaczone otwory na boku szafki. Następnie zakładamy front z zamontowanymi zawiasami

**FORPLYT**  
wszystko dla mebli

nr.	Nazwa	Zdjęcie	Liczba sztuk
C1	Wkręty 3,5x16		4 szt.
C3	Prowadnik		2 szt.

## SIEDZIBA FIRMY

PPUH Forplyt Sp.j.  
ul. Grodzieńska 37 A  
03-750 Warszawa

KRS 0000024442  
NIP 5240103972

## Kontakt

502 065 726 - Okucia  
509 672 529 - Okucia  
502 065 694 - Sprzedaż  
505 052 665 - Sprzedaż  
502 065 680 - Sprz. Hurt  
(22) 619 14 67 - Okleiny naturalne  
i płyty fornirowane  
503 136 634 - Cięcie płyt  
502 065 681 - Logistyka  
502 065 726 - Płyty

## Punkty Sprzedaży / Oddziały

### FORPLYT WARSZAWA

• ul. Grodzieńska 37 A  
tel. 502 065 680,  
510 258 240,  
502 227 829  
poniedziałek - piątek: 8:30 - 17:30  
sobota: 8:30 - 14:00

• ul. Grodzieńska 61/63  
tel. 22 618 85 10  
poniedziałek - piątek: 8:30 - 16:30  
sobota: 8:30 - 12:30

• ul. Chodecka 11  
tel. 22 811 70 30  
poniedziałek - piątek: 8:30 - 16:30  
sobota: 8:30 - 12:30

• URSUS ul. Sosnkowskiego 1  
tel. 22 667 07 80, 509 377 970  
ursus@forplyt.pl  
poniedziałek - piątek: 8:00 - 17:00  
sobota: 8:00 - 13:00

### FORPLYT PIASECZNO

• ul. Jana Pawła II 61  
tel. 512 356 501  
piaseczno2@forplyt.pl  
poniedziałek - piątek: 8:00 - 17:00  
sobota: 8:00 - 13:00

• ul. Puławska 34  
tel. 509 373 703  
piaseczno@forplyt.pl  
poniedziałek - piątek: 8:00 - 17:00  
sobota: 8:00 - 13:00

### FORPLYT MILANÓWEK

• ul. Królewska 156  
tel. 22 724 70 59,  
509 377 990  
e-mail: milanowek@forplyt.pl  
poniedziałek - piątek: 8:00 - 17:00  
sobota: 8:00 - 13:00

### FORPLYT PŁOCK

• ul. Narodowych Sił Zbrojnych 2  
tel. 505 182 499  
plock@forplyt.pl  
poniedziałek - piątek: 8:00 - 17:00  
sobota: 8:00 - 13:00

### FORPLYT TORUŃ

• ul. Grudziądzka 174  
tel. 500 208 357  
torun@forplyt.pl  
poniedziałek - piątek: 8:00 - 17:00  
sobota: 8:00 - 13:00

### FORPLYT BYDGOSZCZ

• ul. Fabryczna 15B  
tel. 52 342 93 01,  
505 170 987  
e-mail: bydgoszcz@forplyt.pl  
poniedziałek - piątek: 8:00 - 17:00  
sobota: 8:00 - 13:00

### FORPLYT LUBLIN

• ul. Budowlana 1  
tel. 81 745 50 69,  
509 575 039  
poniedziałek - piątek: 8:00 - 17:00  
sobota: 8:00 - 13:00

### FORPLYT ZĄBKI K/W-WY

• ul. Wojska Polskiego 8  
tel. 22 781 67 19  
poniedziałek - piątek: 8:30 - 17:00  
sobota: 8:30 - 13:00

### FORPLYT SIEDLCE

• ul. Starzyńskiego 11  
tel. 500 208 316  
siedlce@forplyt.pl  
poniedziałek - piątek: 8:00 - 17:00  
sobota: 8:00 - 13:00

### FORPLYT KAROLINA

• Góra Kalwaria, Karolina 60  
tel. 505 052 790,  
509 644 434  
karolina@forplyt.pl  
poniedziałek - piątek: 8:00 - 17:00  
sobota: 8:00 - 13:00

forplyt@forplyt.pl  
www.forplyt.pl

## Firmy współpracujące

### PLYTOPOL SA

05-126 Michałów-Reginów,  
ul. Nowodworska 5  
tel. 22 782 57 58, 690 531 045  
e-mail: plytopol@plytopol.pl

### ABK MEBEL

05-082 Zielonki-Parcela  
ul. Warszawska 291  
tel. 22 733 07 65