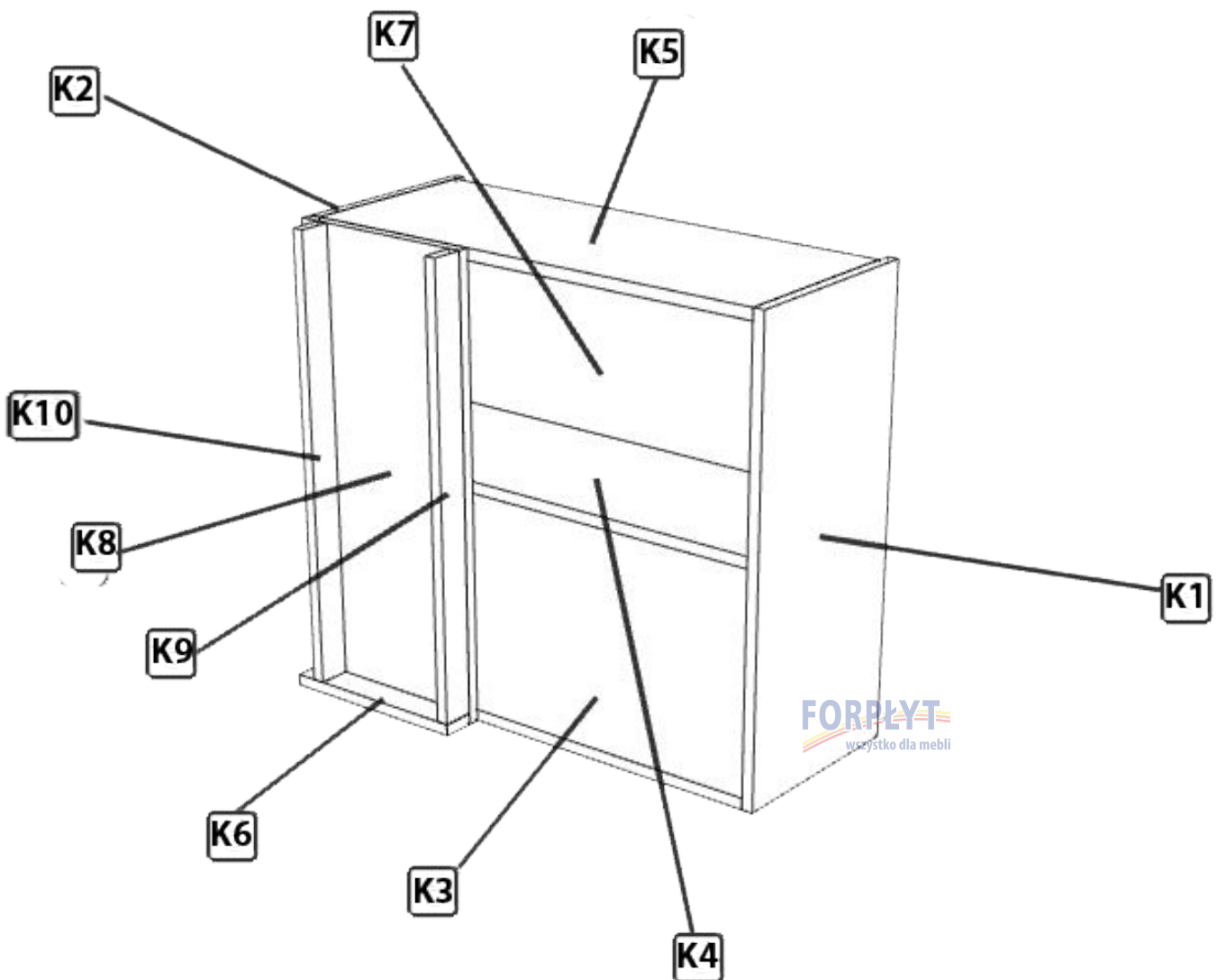















INSTRUKCJA MONTAŻU SZAFKI GÓRNEJ
NAROŻNEJ PRAWY
SYMBOL SZAFKI: FGNP

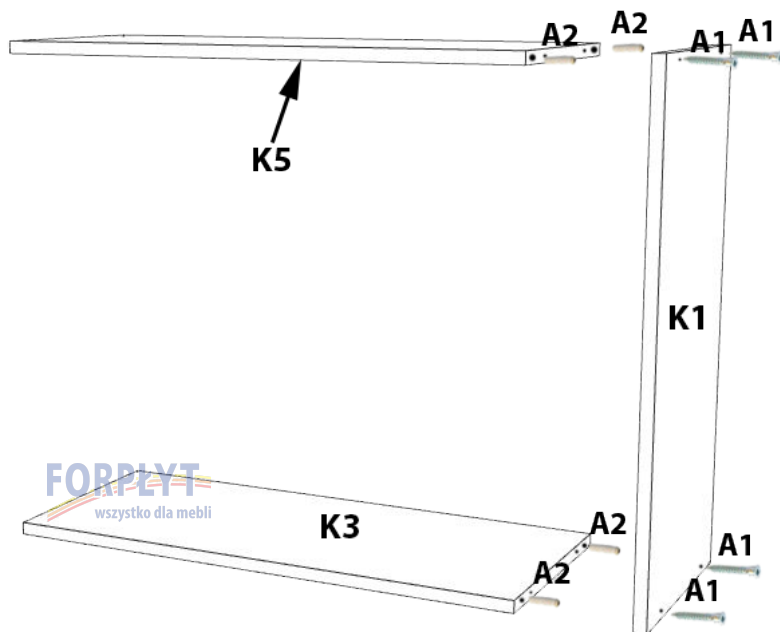


SZAFKA GÓRNA NAROŻNA	
Spis elementów konstrukcyjnych	
nr.	Nazwa
K1	Bok prawy
K2	Bok lewy
K3	Wieniec dolny
K4	Półka
K5	Wieniec górny
K6	Dystans poziomy
K7	Plecy
K8	Zaślepka
K9	Dystans przedni
K10	Dystans tylny

AKCESORIA W KOMPLECIE				
nr.	Nazwa	Zdjęcie	Liczba sztuk	Opis
A1	Konfirmat 7x50		23 szt.	Konfirmaty do montażu szafki
A2	Kołek		17 szt.	Kołki do wstępnego montażu
A3	Podpórka		4 szt.	Podpórki do montażu półki K6
A4	Gwoździki		10 szt.	Gwoździki do przybicia pleców K7
A5	Wkręty 4x30		4 szt.	Wkręty do montażu zawieszek A8
A6	Listwa łączeniowa		2 szt.	Listwa do łączenia pleców K7
A7	Kątownik		2 szt.	Kątownik do montażu dystansów K6, K9, K10
A8	Zawieszka kuchenna		Prawa 1 szt. Lewa 1 szt.	Zawieszki do zawieszenia szafki na listwie
A9	Klucz do konfirmatów		1 szt.	
A10	Zaślepki		1 szt.	Zaślepki do zasłonięcia konfirmatów A1
A11	Wkręt 3.5x16		4 szt.	Wkręty do montażu kątowników A7

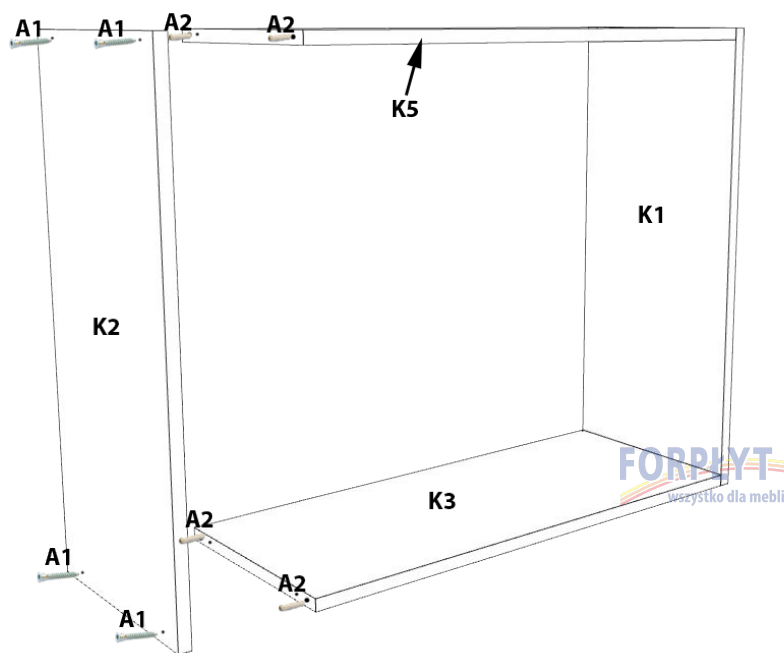
Niniejsza instrukcja stanowi przedmiot prawa autorskiego na podstawie art. 1 i 2 ustawy z dnia 4 lutego 1994 r. o prawie autorskim i prawach pokrewnych i pozostaje pod ochroną przepisów powyższej ustawy. Kopiowanie, rozpowszechnianie, przetwarzanie lub wykorzystywanie w jakikolwiek inny sposób bez upoważnienia podlega odpowiedzialności karnej na podstawie art. 116 ustawy z dnia 4 lutego 1994 r. o prawie autorskim i prawach pokrewnych.


Etap 1



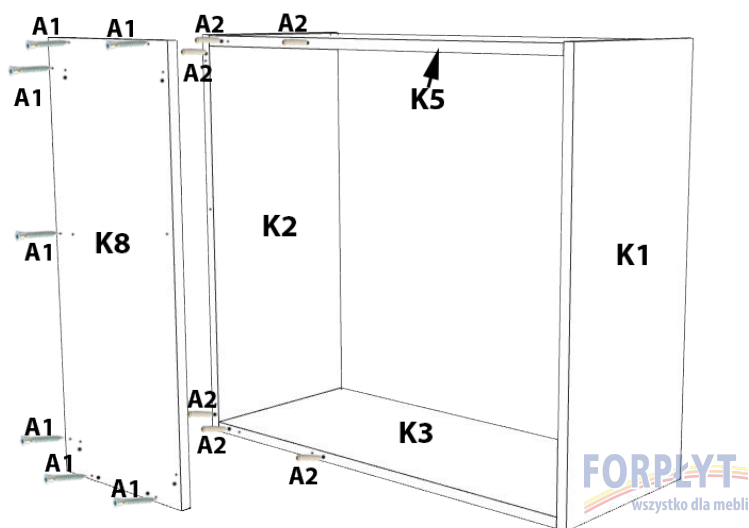
Akcesoria do Etapu 1		
nr.	Zdjęcie	Ilość
A1		4 szt.
A2		4 szt.

Etap 2



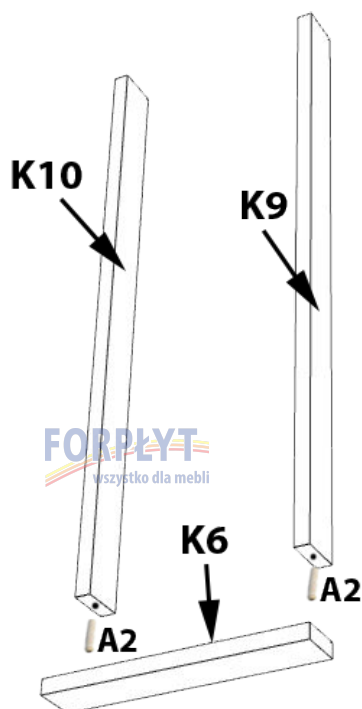
Akcesoria do Etapu 2		
nr.	Zdjęcie	Ilość
A1		4 szt.
A2		4 szt.

Etap 3



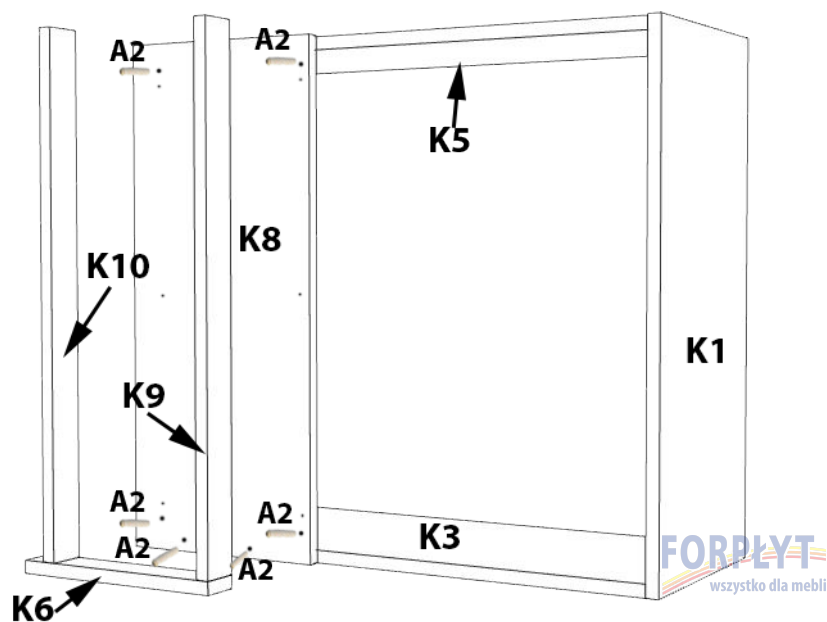
Akcesoria do Etapu 3		
nr.	Zdjęcie	Ilość
A1		7 szt.
A2		5 szt.

Etap 4



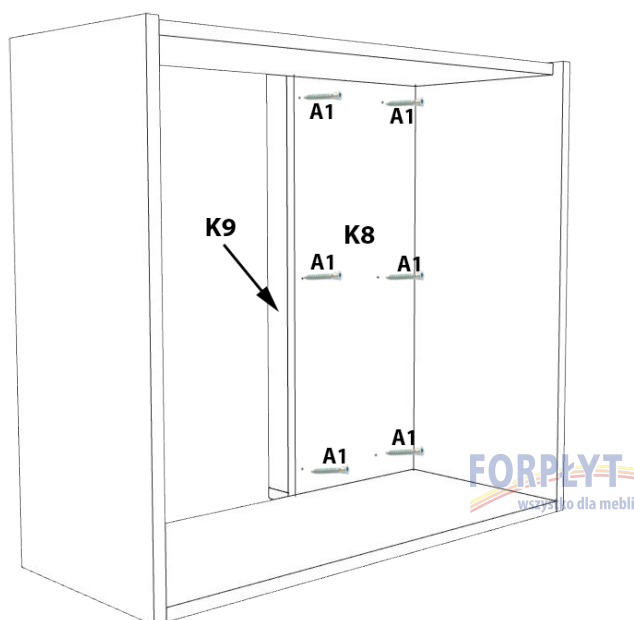
Akcesoria do Etapu 4		
nr.	Zdjęcie	Ilość
A2		2 szt.


Etap 5



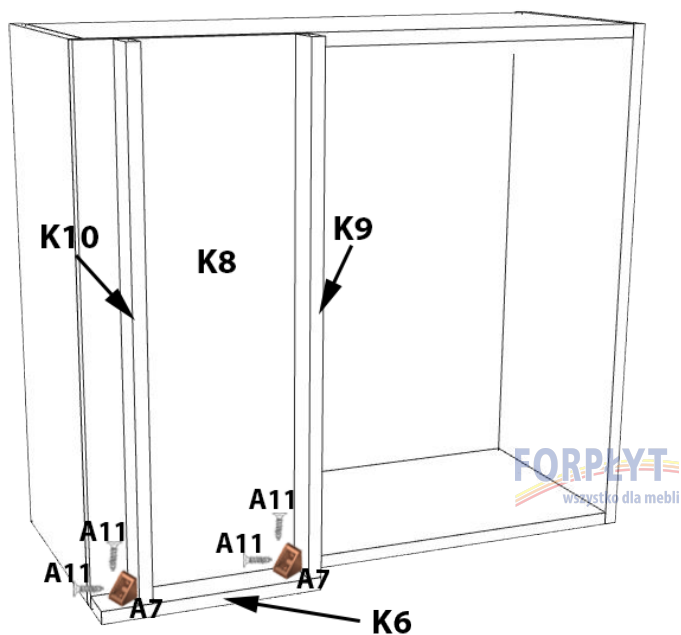
Akcesoria do Etapu 5		
nr.	Zdjęcie	Ilość
A2		6 szt.

Etap 6





Akcesoria do Etapu 6		
nr.	Zdjęcie	Ilość
A1		6 szt.

Etap 7

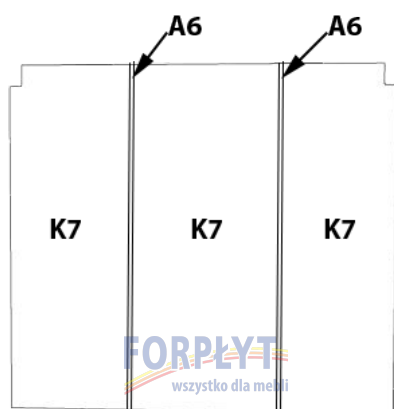


Opis :

Maskownicę poziomą przykręcamy za pomocą kątowników A7 używając wkrętów A5.

Akcesoria do Etapu 7		
nr.	Zdjęcie	Liczba sztuk
A11		4 szt.
A7		2 szt.

Etap 8

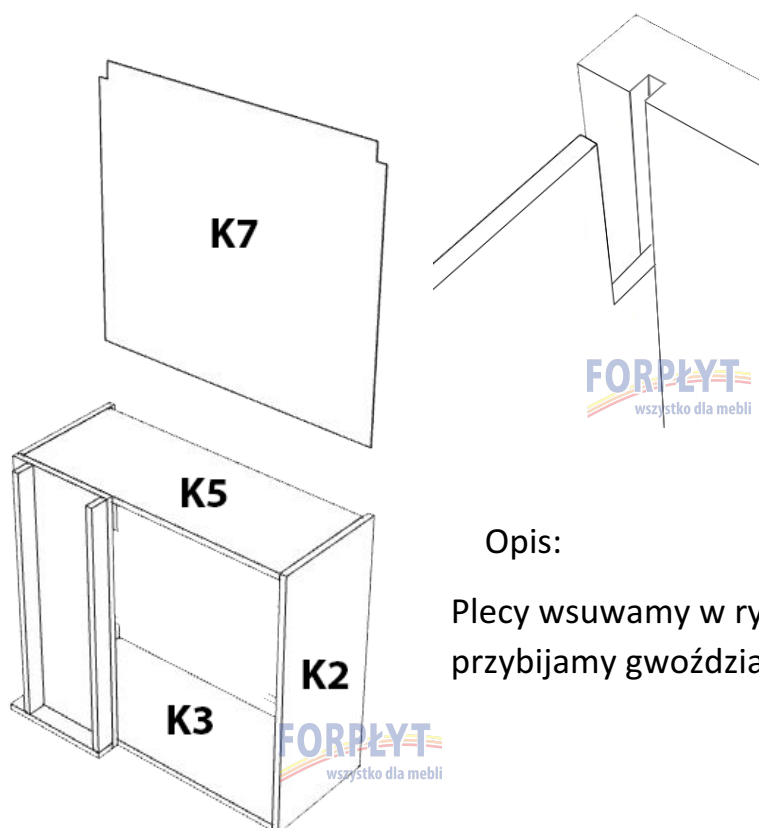



Akcesoria do Etapu 8		
nr.	Zdjęcie	Ilość
A6		2 szt.

Opis:

Plecy K7 łączymy ze sobą listwą A6.

Etap 9





Akcesoria do Etapu 9		
nr.	Zdjęcie	Ilość
A4		10 szt.

Opis:

Plecy wsuwamy w rynienki wycięte na płycie po czym przybijamy gwoździami A6 do górnego wieńca K5.

Etap 10

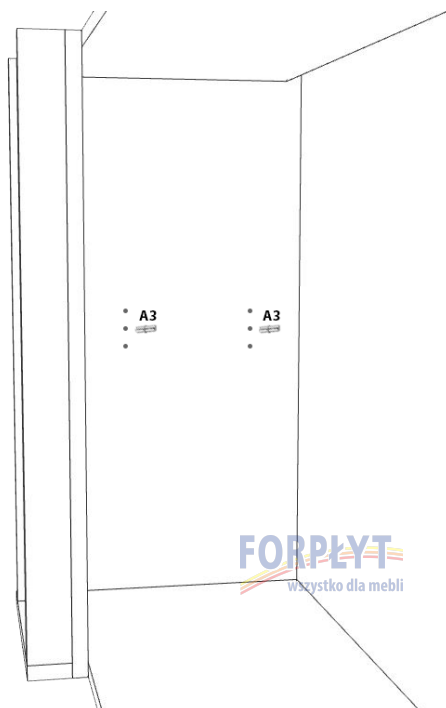


Akcesoria do Etapu 10		
nr.	Zdjęcie	Ilość
A8		Prawa 1 szt. Lewa 1 szt.
A5		4 szt.

Opis :

Zawieszki A8 umieszczamy w wyznaczonych miejscach na plecach po obu stronach szafki.
Mocujemy je za pomocą wkrętów A5

Etap 11

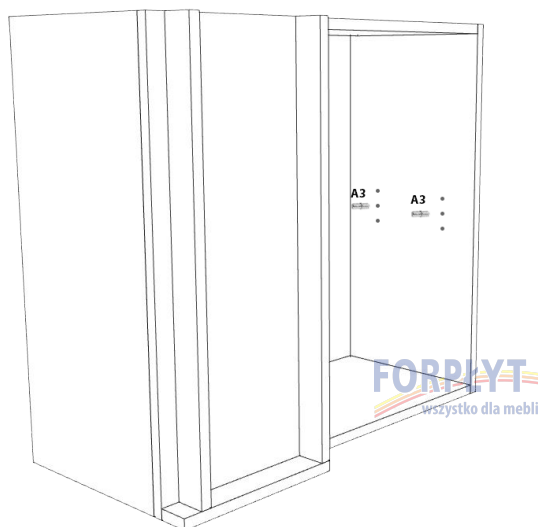


Akcesoria do Etapu 11		
nr.	Zdjęcie	Ilość
A3		2 szt.

Opis :

Ustalamy pozycje na jakiej ma się znajdować półka po czym wkładamy podpórki A3 równoległe po obu stronach.

Etap 12



Akcesoria do Etapu 12		
nr.	Zdjęcie	Ilość
A3		2 szt.

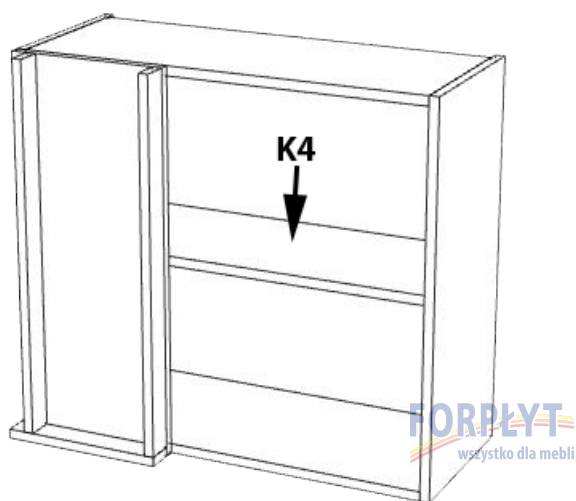
Opis :

Ustalamy pozycje na jakiej ma się znajdować półka po czym wkładamy podpórki A3 równoległe po obu stronach.

Etap 13

Opis :

Po wykonaniu Etapu 11 i 12, umieszczamy półkę K4 na podpórkach A3.



W bokach z półkami wykonane są nawiercenia $\phi 5$ (z dokładnością na wysokości $\pm 1,5\text{mm}$) do podpórek na półki (w standardowych szafkach dolnych jedna półka, w standardowych szafkach górnych 2 półki), dopuszcza się niewielkie odpryski z tolerancją do $\pm 1\text{mm}$.

Niniejsza instrukcja stanowi przedmiot prawa autorskiego na podstawie art. 1 i 2 ustawy z dnia 4 lutego 1994 r. o prawie autorskim i prawach pokrewnych i pozostaje pod ochroną przepisów powyższej ustawy. Kopiowanie, rozpowszechnianie, przetwarzanie lub wykorzystywanie w jakikolwiek inny sposób bez upoważnienia podlega odpowiedzialności karnej na podstawie art. 116 ustawy z dnia 4 lutego 1994 r. o prawie autorskim i prawach pokrewnych.

MONTAŻ FRONTU

Korpusy są przystosowane do montażu naszych frontów zarówno laminowanych jak i lakierowanych. Katalog naszych frontów lakierowanych można pobrać ze strony www.forplyt.pl w katalogu do pobrania.





Katalog Frontów
Lakierowanych

Wszelkie pytanie dotyczące frontów prosimy kierować do obsługi sklepu, lub na dział meblowy filmy Forplyt, nr telefonu 501 204 519 e-mail: meble@forplyt.pl

Wymiary frontów do szafki FGNP	
Szerokość szafki	
770	
Front S1	720x70
Front S2	720x51
Front S3	714x396

Etap 1

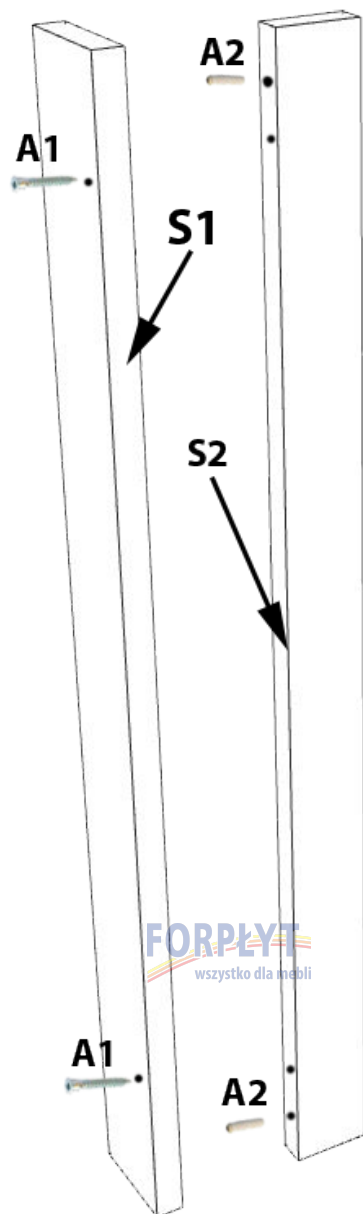


nr.	Nazwa	Zdjęcie	Liczba sztuk
C1	Wkręty 3,5x16		4 szt.
C2	Zawias		2 szt.

Opis :

Wywiercone otwory w froncie znajdują się na wysokościach po 10 cm od góry i dołu, oraz 2,2 cm od boku frontu do środka otworu. Zawias C2 władamy w wywiercony otwór na froncie i przykręcamy go wkrętami C1.

Etap 2

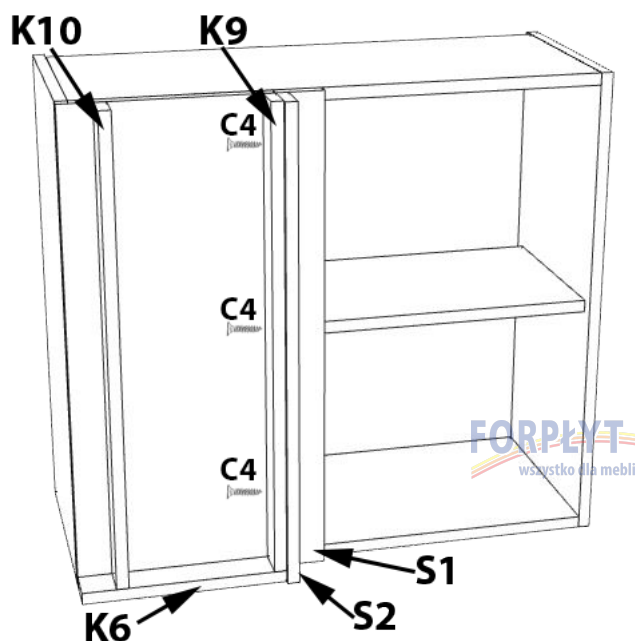


Akcesoria do Etapu 2		
nr.	Zdjęcie	Ilość
A1		2 szt.
A2		2 szt.

Opis:


Montaż maskownicy bocznej frontu.

Etap 3

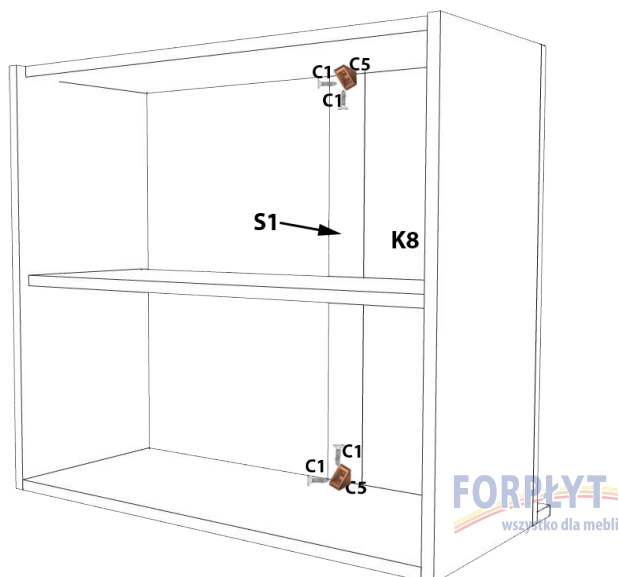


Opis :

Montaż maskownicy bocznej frontu do szafki. Maskownice przykręcamy wkrętami C4. Następnie maskownicę poziomą przykręcamy za pomocą kątowników C5 używając wkrętów C1.


nr.	Nazwa	Zdjęcie	Liczba sztuk
C4	Wkręty 3,5x30		3 szt.

Etap 4



Opis :

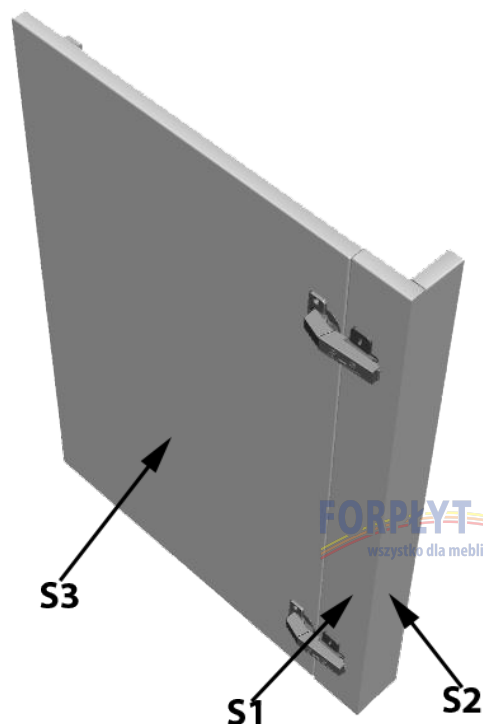
Montaż maskownicy bocznej frontu do szafki. Po wykonaniu etapu 3 przykręcamy kątowniki C5 używając wkrętów C1 od wewnętrznej strony szafki.



nr.	Nazwa	Zdjęcie	Liczba sztuk
C1	Wkręty 3,5x16		4 szt.
C5	Kątownik		2 szt.

Etap 5

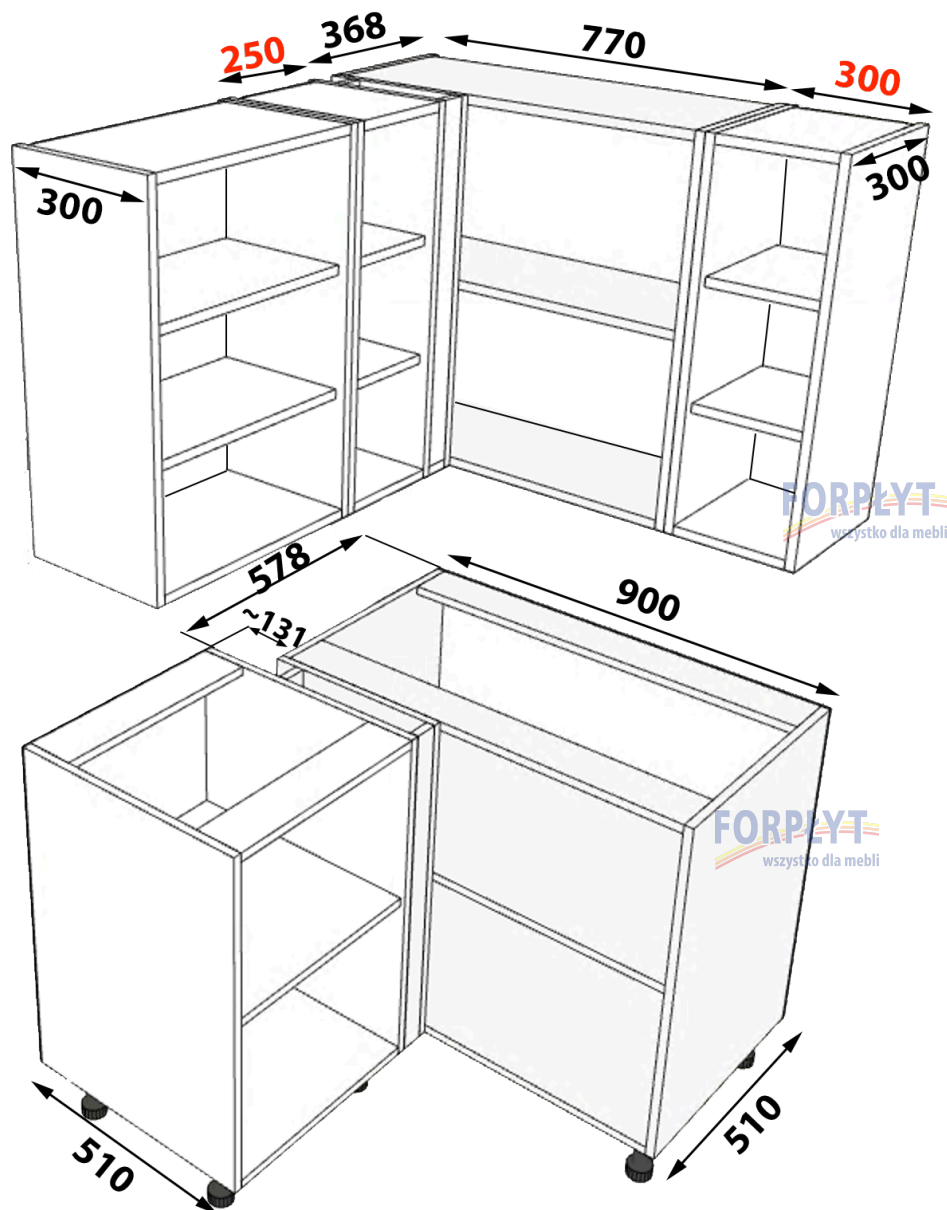
Opis :

Po wykonaniu etapu 3 dokręcamy prowadnik C3 w wyznaczone otwory na maskownicy.
Następnie zakładamy front z zamontowanymi zawiasami



nr.	Nazwa	Zdjęcie	Liczba sztuk
C1	Wkręty 3,5x16		4 szt.
C3	Prowadnik		2 szt.

Ustawienie szafek w układzie narożnym z zachowaniem symetrii wizualnej (górną, dół)



~ +/- 5 mm

Opis: Wyrównanie wizualne z zachowaniem symetrii, pomiędzy górnym a dolnym układem narożnym, wymaga zastosowania szafek o szerokościach 250mm i 300 mm.

SIEDZIBA FIRMY

PPUH Forplyt Sp.j.
ul. Grodzieńska 37 A
03-750 Warszawa

KRS 0000024442
NIP 5240103972

Kontakt

502 065 726 - Okucia
509 672 529 - Okucia
502 065 694 - Sprzedaż
505 052 665 - Sprzedaż
502 065 680 - Sprz. Hurt
(22) 619 14 67 - Okleiny naturalne
i płyty fornirowane
503 136 634 - Cięcie płyt
502 065 681 - Logistyka
502 065 726 - Płyty

Punkty Sprzedaży / Oddziały

FORPLYT WARSZAWA

• ul. Grodzieńska 37 A
tel. 502 065 680,
510 258 240,
502 227 829
poniedziałek - piątek: 8:30 - 17:30
sobota: 8:30 - 14:00

• ul. Grodzieńska 61/63
tel. 22 618 85 10
poniedziałek - piątek: 8:30 - 16:30
sobota: 8:30 - 12:30

• ul. Chodecka 11
tel. 22 811 70 30
poniedziałek - piątek: 8:30 - 16:30
sobota: 8:30 - 12:30

• URSUS ul. Sosnkowskiego 1
tel. 22 667 07 80, 509 377 970
ursus@forplyt.pl
poniedziałek - piątek: 8:00 - 17:00
sobota: 8:00 - 13:00

FORPLYT PIASECZNO

• ul. Jana Pawła II 61
tel. 512 356 501
piaseczno2@forplyt.pl
poniedziałek - piątek: 8:00 - 17:00
sobota: 8:00 - 13:00

• ul. Puławska 34
tel. 509 373 703
piaseczno@forplyt.pl
poniedziałek - piątek: 8:00 - 17:00
sobota: 8:00 - 13:00

FORPLYT MILANÓWEK

• ul. Królewska 156
tel. 22 724 70 59,
509 377 990
e-mail: milanowek@forplyt.pl
poniedziałek - piątek: 8:00 - 17:00
sobota: 8:00 - 13:00

FORPLYT PŁOCK

• ul. Narodowych Sił Zbrojnych 2
tel. 505 182 499
plock@forplyt.pl
poniedziałek - piątek: 8:00 - 17:00
sobota: 8:00 - 13:00

FORPLYT TORUŃ

• ul. Grudziądzka 174
tel. 500 208 357
torun@forplyt.pl
poniedziałek - piątek: 8:00 - 17:00
sobota: 8:00 - 13:00

FORPLYT BYDGOSZCZ

• ul. Fabryczna 15B
tel. 52 342 93 01,
505 170 987
e-mail: bydgoszcz@forplyt.pl
poniedziałek - piątek: 8:00 - 17:00
sobota: 8:00 - 13:00

FORPLYT LUBLIN

• ul. Budowlana 1
tel. 81 745 50 69,
509 575 039
poniedziałek - piątek: 8:00 - 17:00
sobota: 8:00 - 13:00

FORPLYT ZĄBKI K/W-WY

• ul. Wojska Polskiego 8
tel. 22 781 67 19
poniedziałek - piątek: 8:30 - 17:00
sobota: 8:30 - 13:00

FORPLYT SIEDLCE

• ul. Starzyńskiego 11
tel. 500 208 316
siedlce@forplyt.pl
poniedziałek - piątek: 8:00 - 17:00
sobota: 8:00 - 13:00

FORPLYT KAROLINA

• Góra Kalwaria, Karolina 60
tel. 505 052 790,
509 644 434
karolina@forplyt.pl
poniedziałek - piątek: 8:00 - 17:00
sobota: 8:00 - 13:00

forplyt@forplyt.pl
www.forplyt.pl

Firmy współpracujące

PLYTOPOL SA

05-126 Michałów-Reginów,
ul. Nowodworska 5
tel. 22 782 57 58, 690 531 045
e-mail: plytopol@plytopol.pl

ABK MEBEL

05-082 Zielonki-Parcela
ul. Warszawska 291
tel. 22 733 07 65