

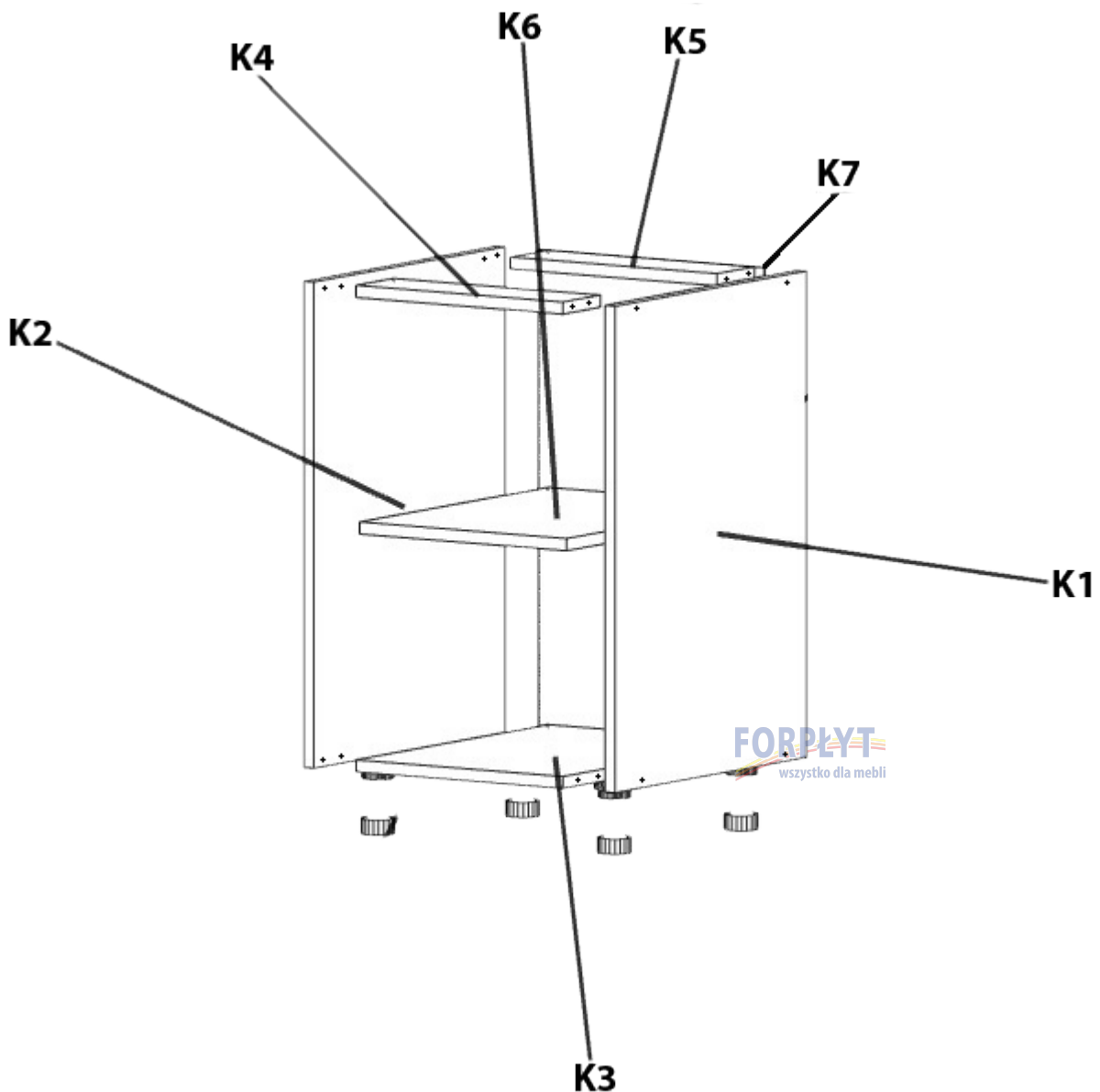


INSTRUKCJA MONTAŻU SZAFKI DOLNEJ










O SZEROKOŚCIACH:

200,300,400,450,500,600,800

SYMBOL SZAFKI: FDP

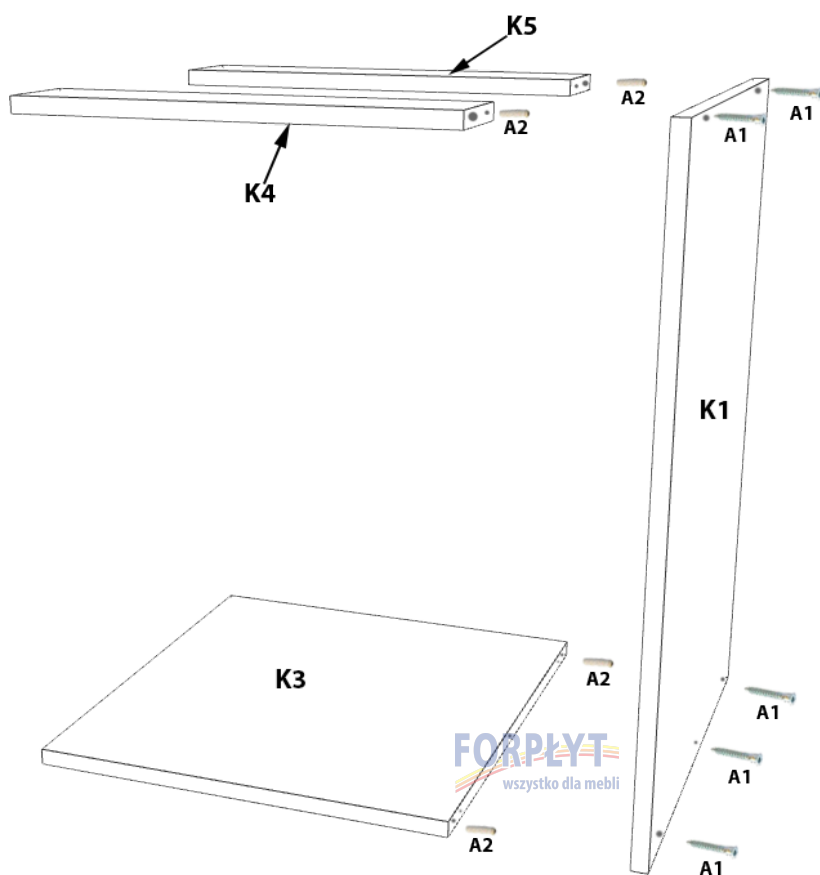


SZAFKA DOLNA	
Spis elementów konstrukcyjnych	
nr.	Nazwa
K1	Bok prawy
K2	Bok lewy
K3	Wieniec dolny
K4	Listwa przednia
K5	Listwa tylna
K6	Półka
K7	Plecy

AKCESORIA W KOMPLECIE				
nr.	Nazwa	Zdjęcie	Liczba sztuk	Opis
A1	Konfirmat 7x50		10 szt.	Konfirmaty do montażu szafki
A2	Kołek drewniany 8x36		8 szt.	Kołki do wstępnego montażu
A3	Podpórka 5		4 szt.	Podpórki do montażu półki K6
A4	Gwoźdźniki 1,4x25		40 szt.	Gwoźdźniki do przybicia pleców K7
A5	Wkręty 4x20		16 szt.	Wkręty do montażu nóżek A6
A6	Nóżka 10		4 szt.	
A7	Listwa łączeniowa		Szafki od 200 do 500- brak Szafka 600,800 -1 szt.	Listwa do łączenia pleców K7
A8	Klucz do konfirmatów		1 szt	
A9	Zaślepki fi14		1 szt	Zaślepki do zasłonięcia konfirmatów A1

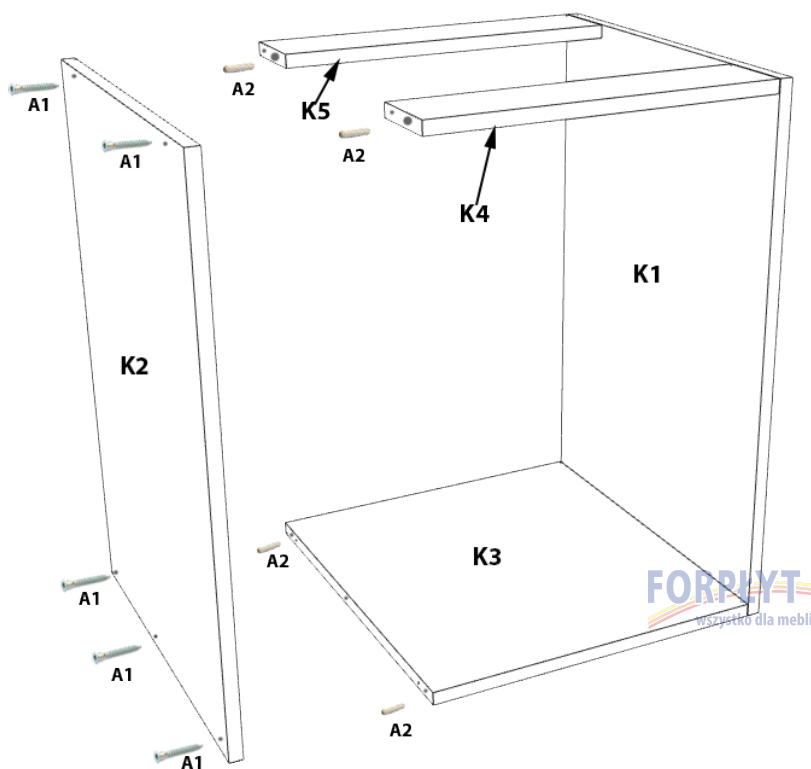
Niniejsza instrukcja stanowi przedmiot prawa autorskiego na podstawie art. 1 i 2 ustawy z dnia 4 lutego 1994 r. o prawie autorskim i prawach pokrewnych i pozostaje pod ochroną przepisów powyższej ustawy. Kopiowanie, rozpowszechnianie, przetwarzanie lub wykorzystywanie w jakikolwiek inny sposób bez upoważnienia podlega odpowiedzialności karnej na podstawie art. 116 ustawy z dnia 4 lutego 1994 r. o prawie autorskim i prawach pokrewnych.

Etap 1



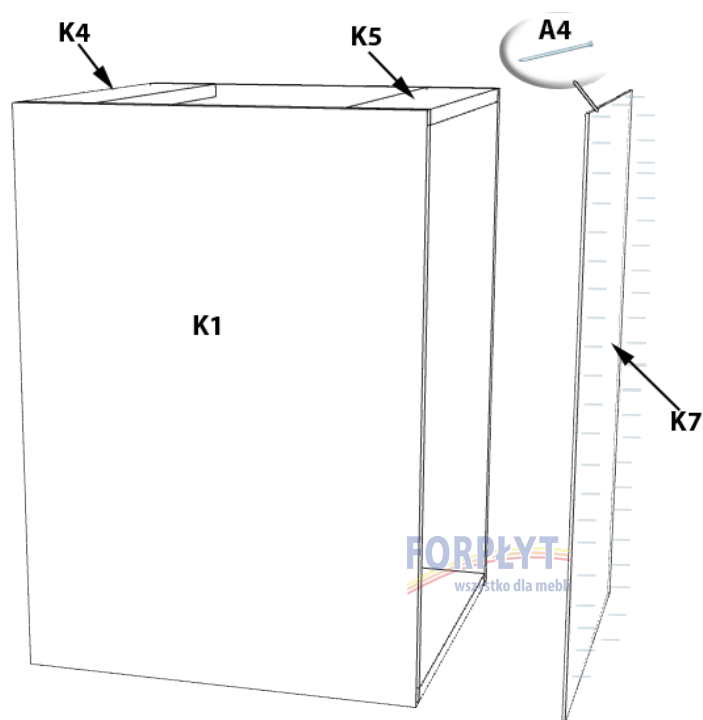
Akcesoria do Etapu 1		
nr.	Zdjęcie	Ilość
A1		5 szt.
A2		4 szt.

Etap 2



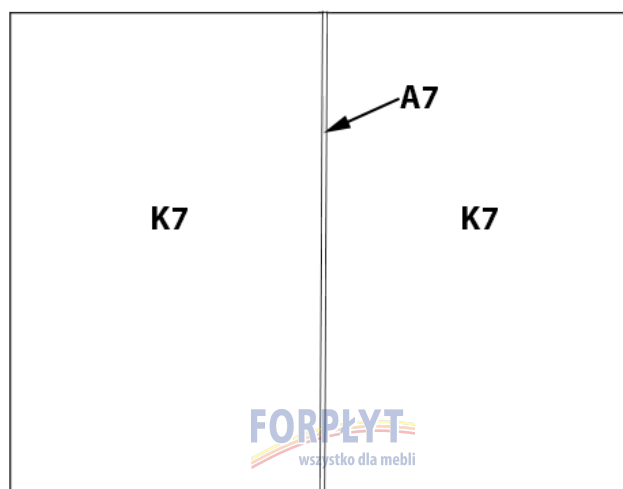
Akcesoria do Etapu 2		
nr.	Zdjęcie	Ilość
A1		5 szt.
A2		4 szt.

Etap 3



Akcesoria do Etapu 3		
nr.	Zdjęcie	Ilość
A4		40 szt.

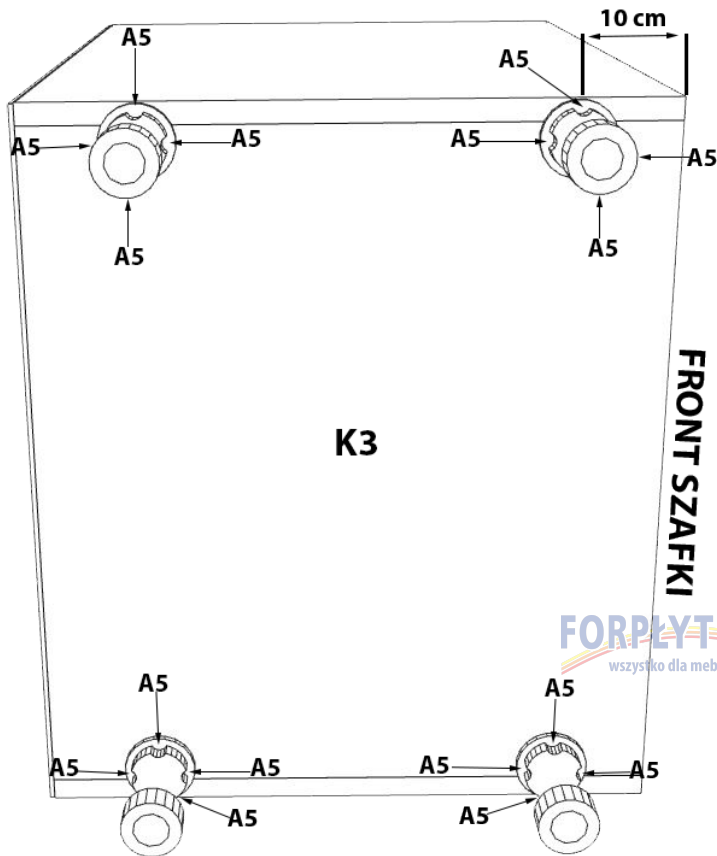
Etap 3*



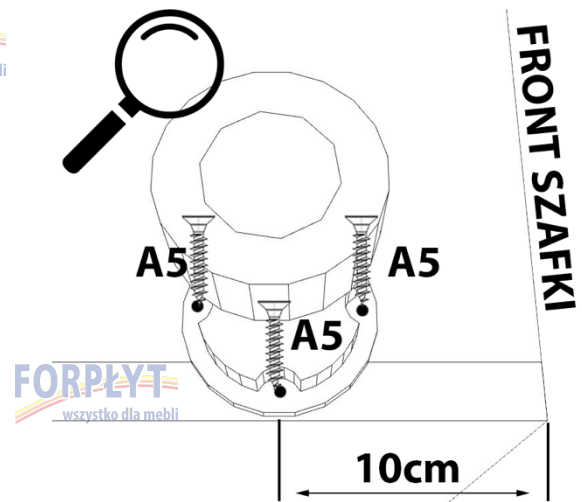
Akcesoria do Etapu 3*		
nr.	Zdjęcie	Ilość
A7		1 szt.

Opis : W szafce o szerokości 600mm i 800mm plecy łączymy ze sobą listwą A7

Etap 4



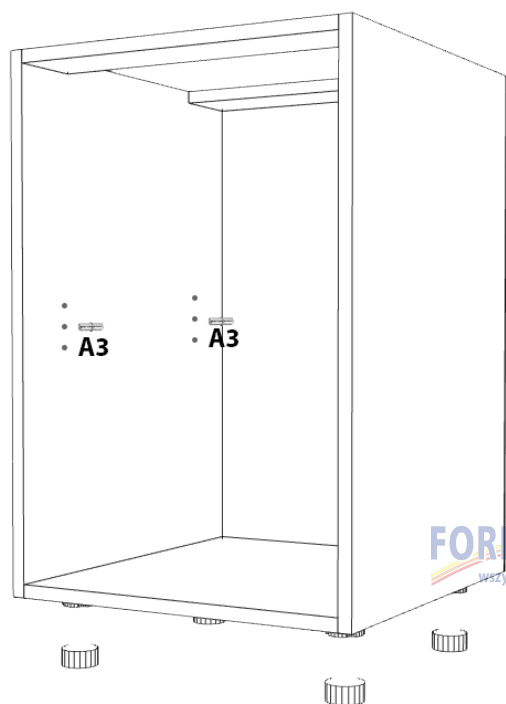
Akcesoria do Etapu 4		
nr.	Zdjęcie	Ilość
A5		16 szt.
A6		4 szt.



Opis :

- Środek nóżek przednich musi się znajdować w odległości 10 cm od przodu wieńca szafki K3.
- Nóżka A6 musi być umieszczona tak aby zachodziła na bok szafki i przykręcona za pomocą wkręta A5. (Patrz obrazek z lupą)

Etap 5

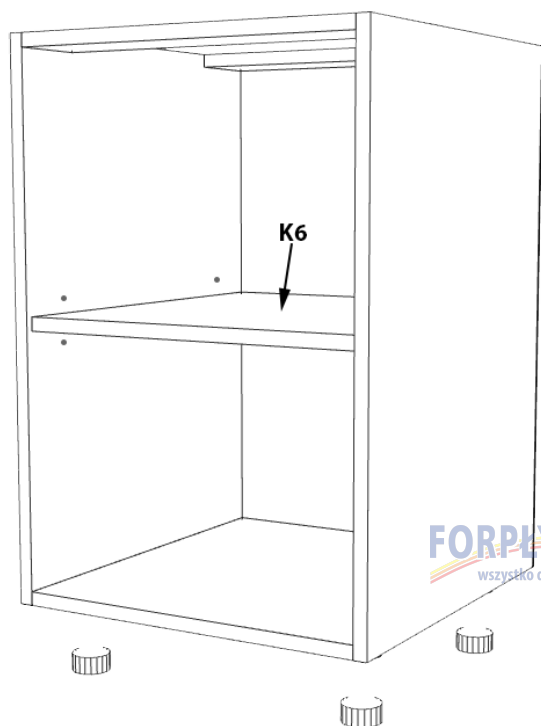


Akcesoria do Etapu 5		
nr.	Zdjęcie	Ilość
A3		4 szt.

Opis :

Ustalamy pozycje na jakiej ma się znajdować półka K6 po czym wkładamy podpórki A3 równolegle po obu stronach.

Etap 6



Opis :

Po wykonaniu Etapu 5, umieszczamy półkę K6 na podpórkach A3.

W bokach z półkami wykonane są nawiercenia $\phi 5$ (z dokładnością na wysokości $\pm 1,5\text{mm}$) do podpórek na półki (w standardowych szafkach dolnych jedna półka, w standardowych szafkach górnych 2 półki), dopuszcza się niewielkie odpryski z tolerancją do $\pm 1\text{mm}$.

Niniejsza instrukcja stanowi przedmiot prawa autorskiego na podstawie art. 1 i 2 ustawy z dnia 4 lutego 1994 r. o prawie autorskim i prawach pokrewnych i pozostaje pod ochroną przepisów powyższej ustawy. Kopiowanie, rozpowszechnianie, przetwarzanie lub wykorzystywanie w jakikolwiek inny sposób bez upoważnienia podlega odpowiedzialności karnej na podstawie art. 116 ustawy z dnia 4 lutego 1994 r. o prawie autorskim i prawach pokrewnych.

MONTAŻ FRONTU

Korpusy są przystosowane do montażu naszych frontów zarówno laminowanych jak i lakierowanych. Katalog naszych frontów lakierowanych można pobrać ze strony www.forplyt.pl w katalogu do pobrania.

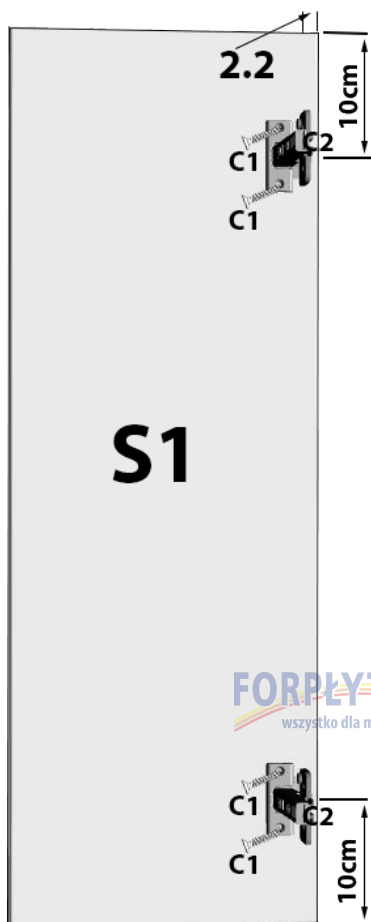


Katalog Frontów
Lakierowanych

Wszelkie pytanie dotyczące frontów prosimy kierować do obsługi sklepu, lub na dział meblowy filmy Forplyt, nr telefonu 501 204 519 e-mail: meble@forplyt.pl

Wymiary frontów do szafki FDP								
szerokości szafek								
	200	300	400	450	500	600	600	800
Front S1	714x196	714x296	714x396	714x446	714x496	714x596	714x296 2szt.	714x396 2szt.

Etap 1

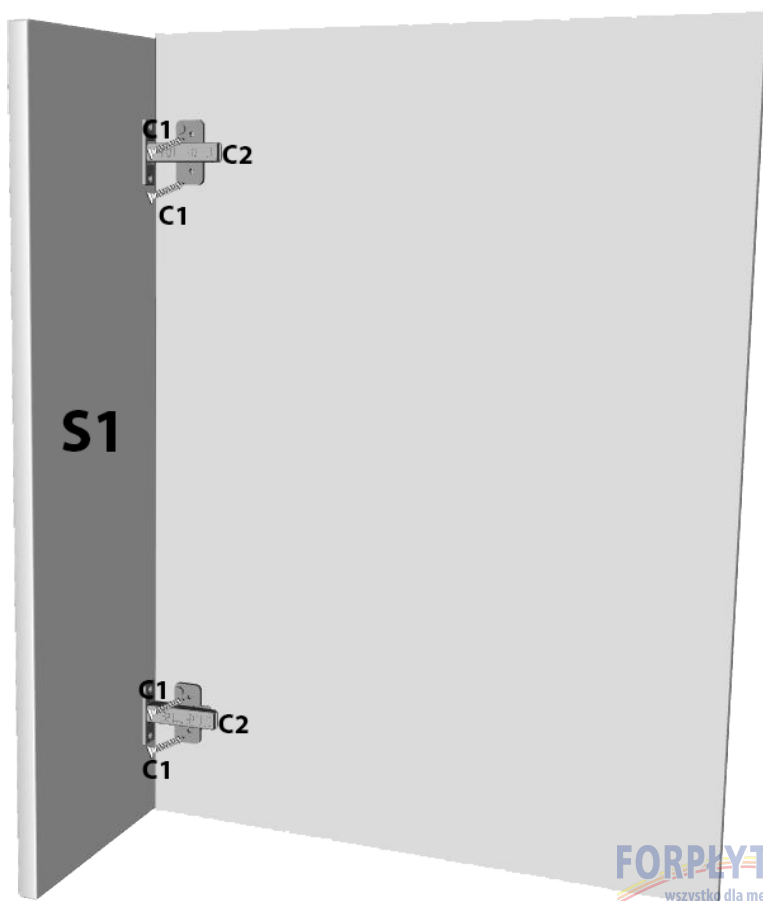


nr.	Nazwa	Zdjęcie	Liczba sztuk
C1	Wkręty 3,5x16		4 szt.
C2	Zawias		2 szt.

Opis :



Zawias C2 władamy w wywiercony otwór na froncie i przykręcamy go wkrętami C1.

Etap 2



Opis :

Do boku szafki dokręcamy prowadnik C3 w wyznaczone otwory na boku szafki. Następnie zakładamy front z zamontowanymi zawiasami

nr.	Nazwa	Zdjęcie	Liczba sztuk
C1	Wkręty 3,5x16		4 szt.
C3	Prowadnik		2 szt.

SIEDZIBA FIRMY

PPUH Forplyt Sp.j.
ul. Grodzieńska 37 A
03-750 Warszawa

KRS 0000024442
NIP 5240103972

Kontakt

502 065 726 - Okucia
509 672 529 - Okucia
502 065 694 - Sprzedaż
505 052 665 - Sprzedaż
502 065 680 - Sprz. Hurt
(22) 619 14 67 - Okleiny naturalne
i płyty fornirowane
503 136 634 - Cięcie płyt
502 065 681 - Logistyka
502 065 726 - Płyty

Punkty Sprzedaży / Oddziały

FORPLYT WARSZAWA

• ul. Grodzieńska 37 A
tel. 502 065 680,
510 258 240,
502 227 829
poniedziałek - piątek: 8:30 - 17:30
sobota: 8:30 - 14:00

• ul. Grodzieńska 61/63
tel. 22 618 85 10
poniedziałek - piątek: 8:30 - 16:30
sobota: 8:30 - 12:30

• ul. Chodecka 11
tel. 22 811 70 30
poniedziałek - piątek: 8:30 - 16:30
sobota: 8:30 - 12:30

• URSUS ul. Sosnkowskiego 1
tel. 22 667 07 80, 509 377 970
ursus@forplyt.pl
poniedziałek - piątek: 8:00 - 17:00
sobota: 8:00 - 13:00

FORPLYT PIASECZNO

• ul. Jana Pawła II 61
tel. 512 356 501
piaseczno2@forplyt.pl
poniedziałek - piątek: 8:00 - 17:00
sobota: 8:00 - 13:00

• ul. Puławska 34
tel. 509 373 703
piaseczno@forplyt.pl
poniedziałek - piątek: 8:00 - 17:00
sobota: 8:00 - 13:00

FORPLYT MILANÓWEK

• ul. Królewska 156
tel. 22 724 70 59,
509 377 990
e-mail: milanowek@forplyt.pl
poniedziałek - piątek: 8:00 - 17:00
sobota: 8:00 - 13:00

FORPLYT PŁOCK

• ul. Narodowych Sił Zbrojnych 2
tel. 505 182 499
plock@forplyt.pl
poniedziałek - piątek: 8:00 - 17:00
sobota: 8:00 - 13:00

FORPLYT TORUŃ

• ul. Grudziądzka 174
tel. 500 208 357
torun@forplyt.pl
poniedziałek - piątek: 8:00 - 17:00
sobota: 8:00 - 13:00

FORPLYT BYDGOSZCZ

• ul. Fabryczna 15B
tel. 52 342 93 01,
505 170 987
e-mail: bydgoszcz@forplyt.pl
poniedziałek - piątek: 8:00 - 17:00
sobota: 8:00 - 13:00

FORPLYT LUBLIN

• ul. Budowlana 1
tel. 81 745 50 69,
509 575 039
poniedziałek - piątek: 8:00 - 17:00
sobota: 8:00 - 13:00

FORPLYT ZĄBKI K/W-WY

• ul. Wojska Polskiego 8
tel. 22 781 67 19
poniedziałek - piątek: 8:30 - 17:00
sobota: 8:30 - 13:00

FORPLYT SIEDLCE

• ul. Starzyńskiego 11
tel. 500 208 316
siedlce@forplyt.pl
poniedziałek - piątek: 8:00 - 17:00
sobota: 8:00 - 13:00

FORPLYT KAROLINA

• Góra Kalwaria, Karolina 60
tel. 505 052 790,
509 644 434
karolina@forplyt.pl
poniedziałek - piątek: 8:00 - 17:00
sobota: 8:00 - 13:00

forplyt@forplyt.pl
www.forplyt.pl

Firmy współpracujące

PLYTOPOL SA

05-126 Michałów-Reginów,
ul. Nowodworska 5
tel. 22 782 57 58, 690 531 045
e-mail: plytopol@plytopol.pl

ABK MEBEL

05-082 Zielonki-Parcela
ul. Warszawska 291
tel. 22 733 07 65