

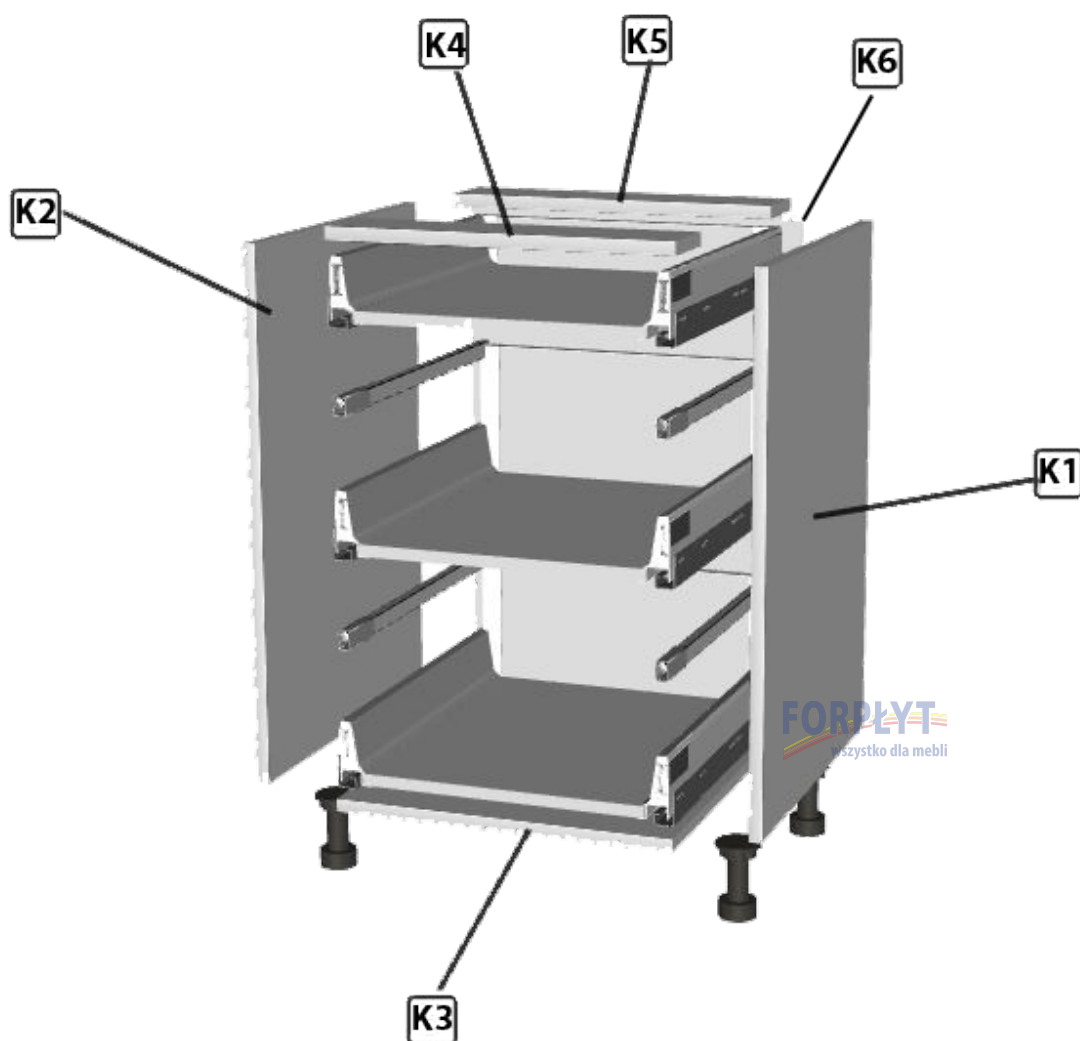


INSTRUKCJA MONTAŻU SZAFKI DOLNEJ






Z SZUFLADAMI O SZEROKOŚCIACH:

300,400,450,500,600,800

SYMBOL SZAFKI: FDS

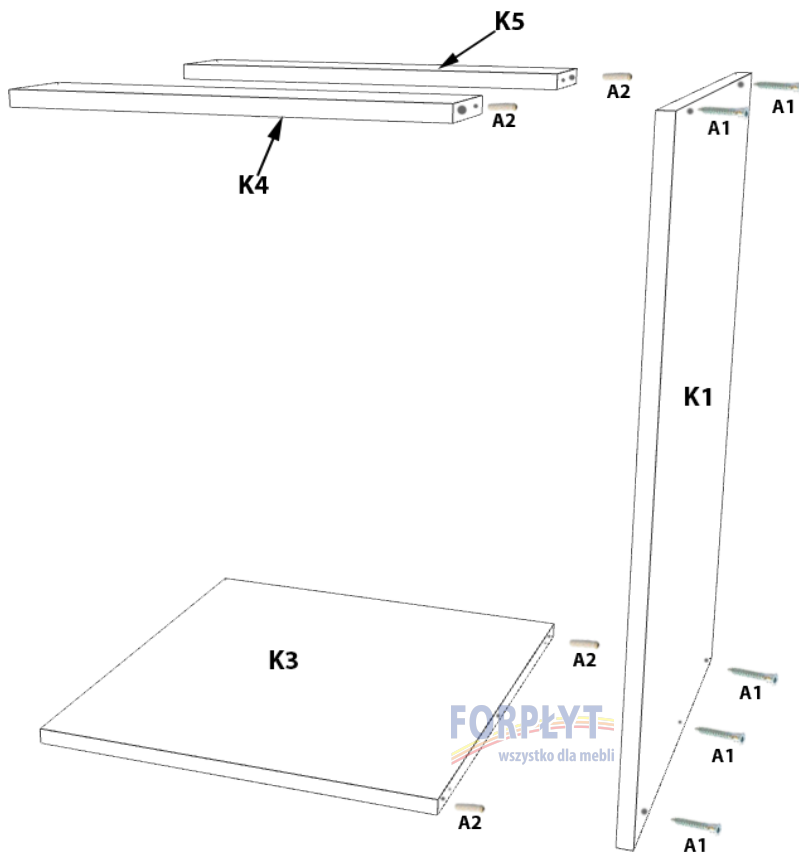


SZAFKA DOLNA	
Spis elementów konstrukcyjnych	
nr.	Nazwa
K1	Bok prawy
K2	Bok lewy
K3	Wieniec dolny
K4	Listwa przednia
K5	Listwa tylna
K6	Plecy

AKCESORIA W KOMPLECIE				
nr.	Nazwa	Zdjęcie	Liczba sztuk	OPIS
A1	Konfirmat 7x50		10 szt.	Konfirmaty do montażu szafki
A2	Kołek drewniany 8x36		8 szt.	Kołki do wstępnego montażu
A4	Gwoździki 1,4x25		40 szt.	Gwoździki do przybicia pleców K7
A5	Wkręty 4x20		16 szt.	Wkręty do montażu nóżek A6
A6	Nóżka 10		4 szt.	
A7	Listwa łączeniowa		Szafki od 200 do 500- brak Szafka 600, 800 -1 szt.	Listwa do łączenia pleców K7
A8	Szuflady		Szuflada niska - 1szt Szuflada wysoka – 2szt	
A9	Wkręty 3,5x16		42 szt.	Wkręty do montażu szuflad
A10	Klucz do konfirmatów		1 szt	
A11	Zaślepki fi14		1 szt	Zaślepki do zastąpienia konfirmatów A1

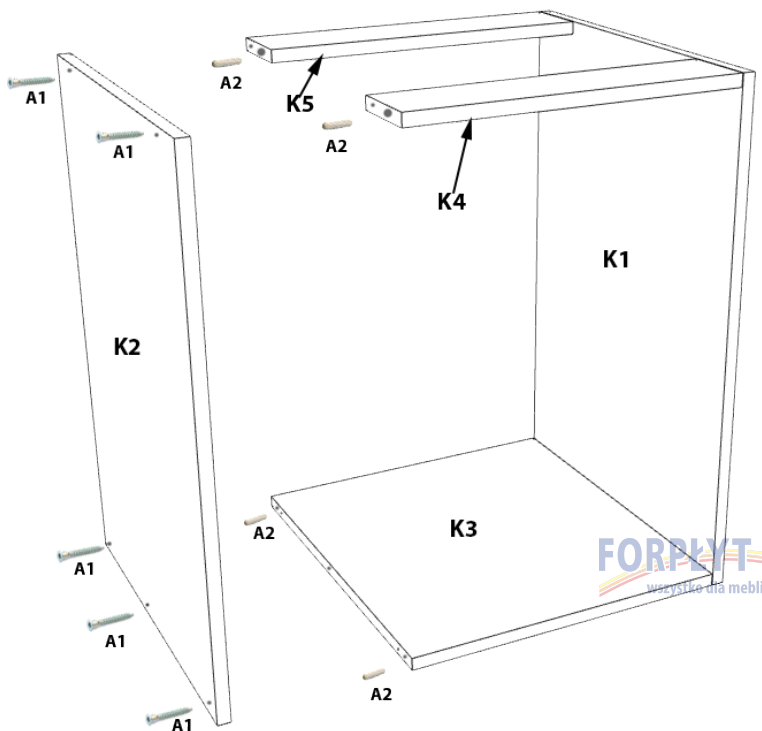
Niniejsza instrukcja stanowi przedmiot prawa autorskiego na podstawie art. 1 i 2 ustawy z dnia 4 lutego 1994 r. o prawie autorskim i prawach pokrewnych i pozostaje pod ochroną przepisów powyższej ustawy. Kopiowanie, rozpowszechnianie, przetwarzanie lub wykorzystywanie w jakikolwiek inny sposób bez upoważnienia podlega odpowiedzialności karnej na podstawie art. 116 ustawy z dnia 4 lutego 1994 r. o prawie autorskim i prawach pokrewnych.



Etap 1



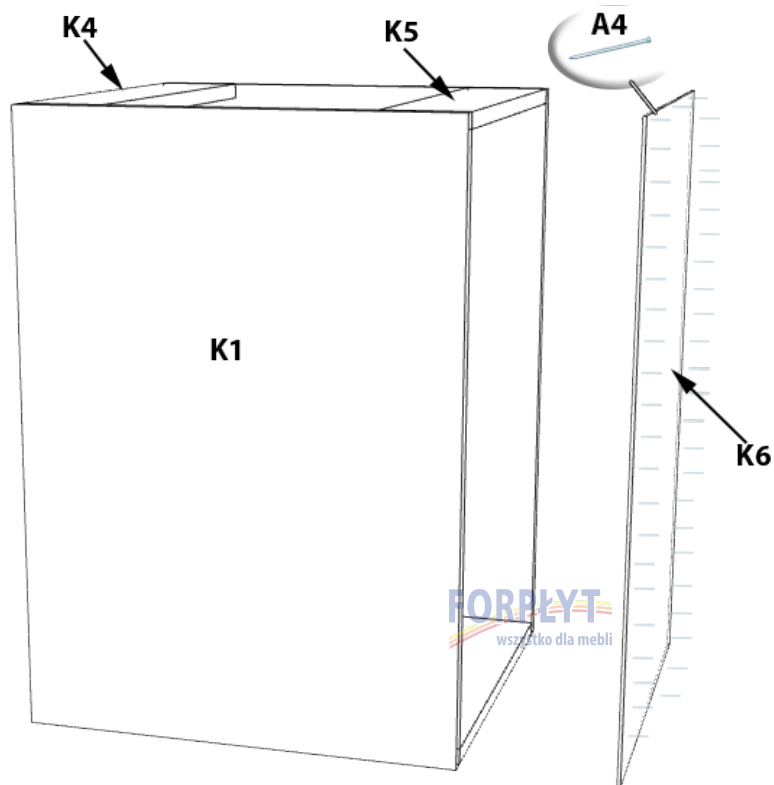
Akcesoria do Etapu 1		
nr.	Zdjęcie	Ilość
A1		5 szt.
A2		4 szt.


Etap 2



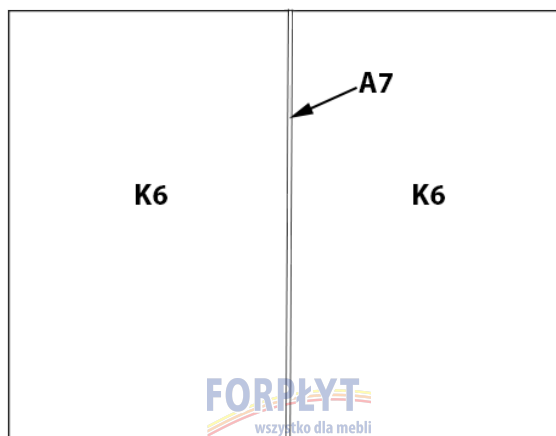
Akcesoria do Etapu 2		
nr.	Zdjęcie	Ilość
A1		5 szt.
A2		4 szt.


Etap 3



Akcesoria do Etapu 3		
nr.	Zdjęcie	Ilość
A4		40 szt.

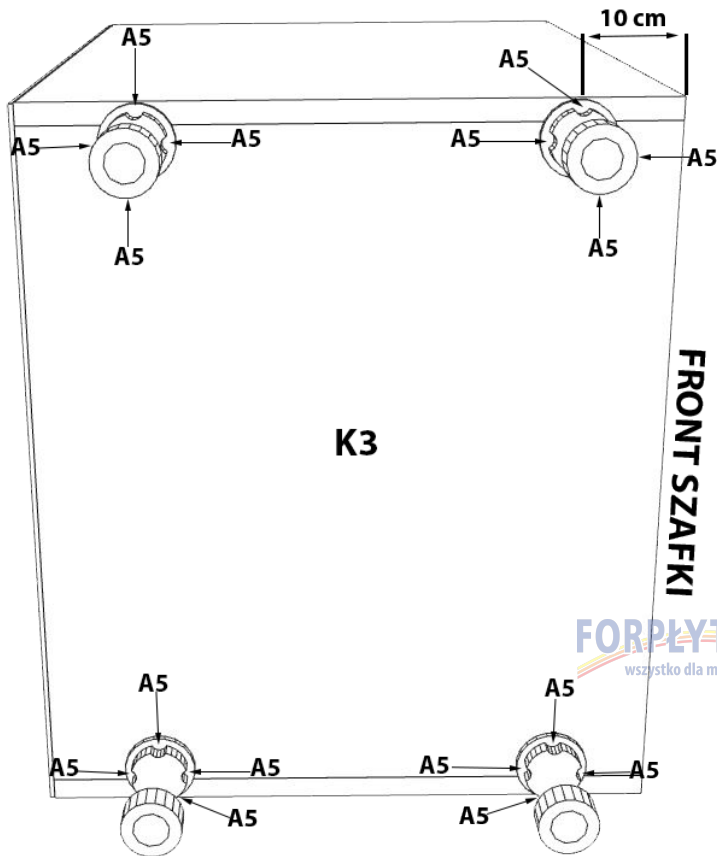
Etap 3*



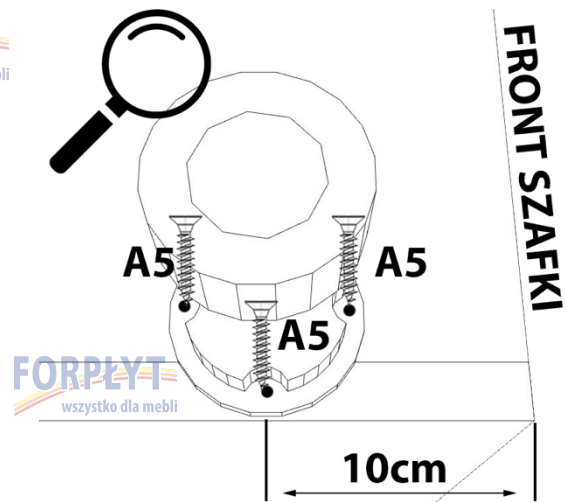
Akcesoria do Etapu 3*		
nr.	Zdjęcie	Ilość
A7		1 szt.

Opis : W szafce o szerokości 600mm i 800mm plecy łączymy ze sobą listwą A7

Etap 4



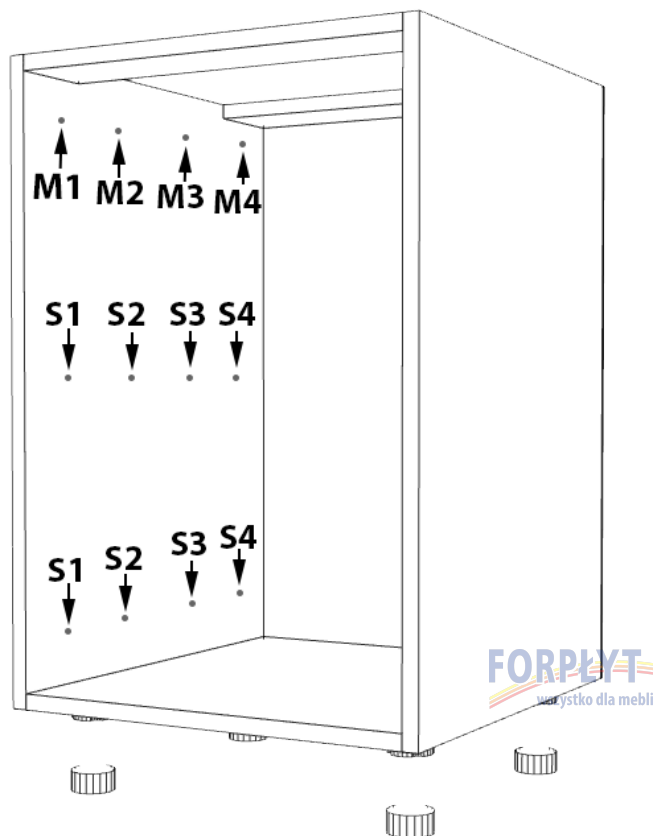
Akcesoria do Etapu 4		
nr.	Zdjęcie	Ilość
A5		16 szt.
A6		4 szt.



Opis :

- Środek nóżek przednich musi się znajdować w odległości 10 cm od przodu wieńca szafki K3.
- Nóżka A6 musi być umieszczona tak aby zachodziła na bok szafki i przykręcona za pomocą wkręta A5. (Patrz obrazek z lupą)

Etap 5



Opis :

Otwory montażowe do szuflady GTV
MODERNBOX NISKIEJ – M1, M3

Otwory montażowe do szuflady GTV
MODERNBOX WYSOKIEJ– S1, S3

Otwory montażowe do szuflady SEVROLL
SEVROLLBOX NISKIEJ– M1, M3

Otwory montażowe do szuflady SEVROLL
SEVROLLBOX WYSOKIEJ – S1, S3


Otwory montażowe do szuflady BLUM
TANDEMBOX NISKIEJ– M1, M2, M3, M4

Otwory montażowe do szuflady BLUM
TANDEMBOX WYSOKIEJ – S1, S2, S3, S4

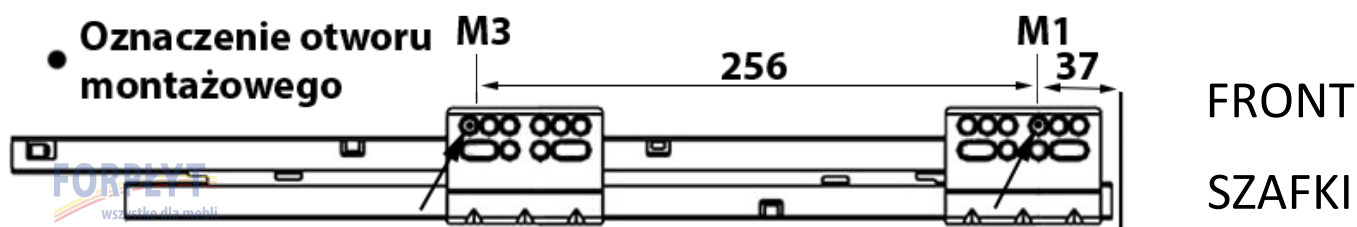
Etap 6

Opis:

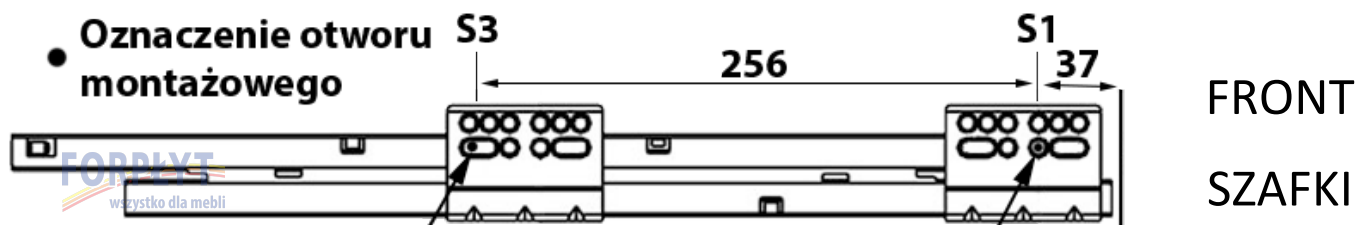
Montujemy prowadnice szuflad do boku szafki w wyznaczonych miejscach Etap 5, za pomocą wkrętów A9. Pierwsza szuflada to szuflada niska, następnie dwie szuflady wysokie.

Akcesoria do Etapu 6		
nr.	Zdjęcie	Ilość
A9		24 szt.
A8		Szuflada niska - 1szt Szuflada wysoka – 2szt

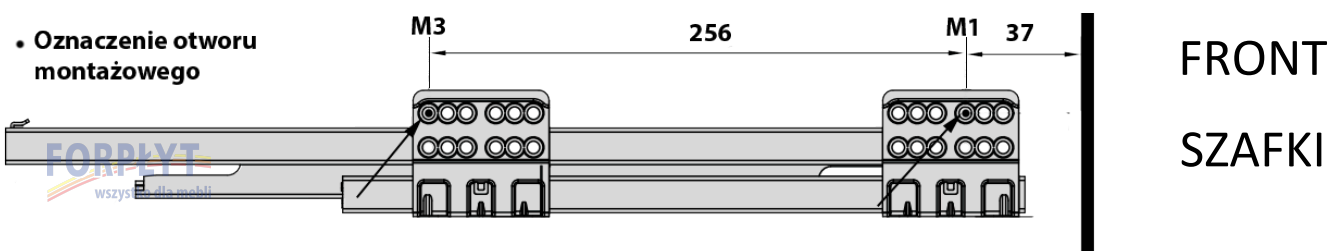
Prowadnica GTV SZUFLADA NISKA



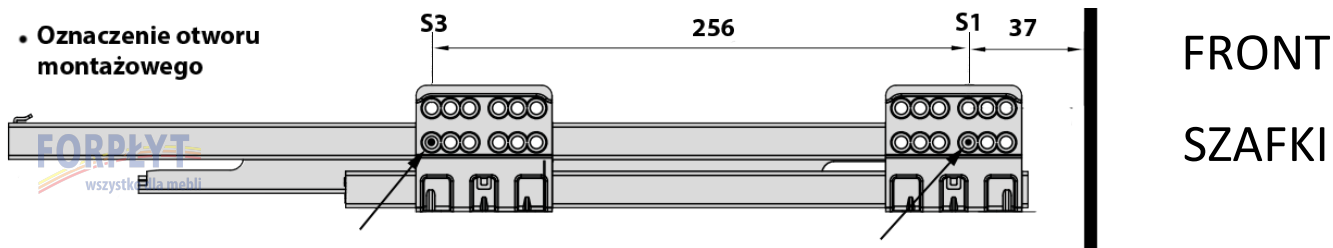
Prowadnica GTV SZUFLADA WYSOKA



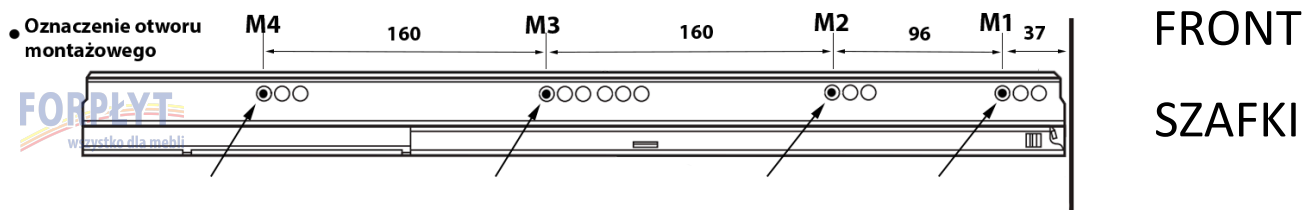
Prowadnica SEVROLL SZUFLADA NISKA



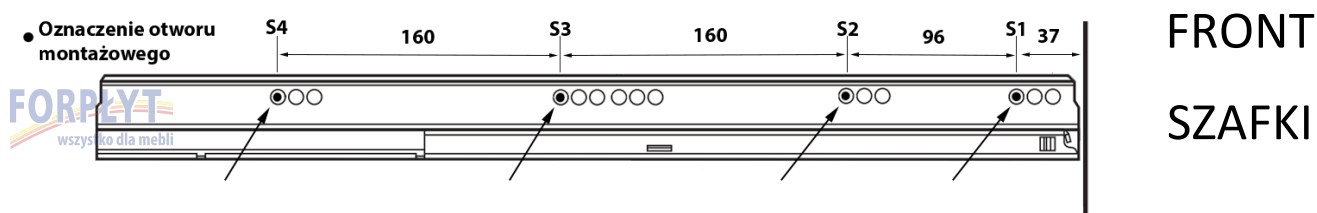
Prowadnica SEVROLL SZUFLADA WYSOKA



Prowadnica BLUM SZUFLADA NISKA



Prowadnica BLUM SZUFLADA WYSOKA



Etap 7

Opis:

Szuflady składamy według instrukcji dołożonej do prowadnic.

W bokach z półkami wykonane są nawiercenia $\phi 5$ (z dokładnością na wysokości $\pm 1,5\text{mm}$) do podpórek na półki (w standardowych szafkach dolnych jedna półka, w standardowych szafkach górnych 2 półki), dopuszcza się niewielkie odpryski z tolerancją do $\pm 1\text{mm}$.

Niniejsza instrukcja stanowi przedmiot prawa autorskiego na podstawie art. 1 i 2 ustawy z dnia 4 lutego 1994 r. o prawie autorskim i prawach pokrewnych i pozostaje pod ochroną przepisów powyższej ustawy. Kopiowanie, rozpowszechnianie, przetwarzanie lub wykorzystywanie w jakikolwiek inny sposób bez upoważnienia podlega odpowiedzialności karnej na podstawie art. 116 ustawy z dnia 4 lutego 1994 r. o prawie autorskim i prawach pokrewnych.

FRONTY SZUFLAD

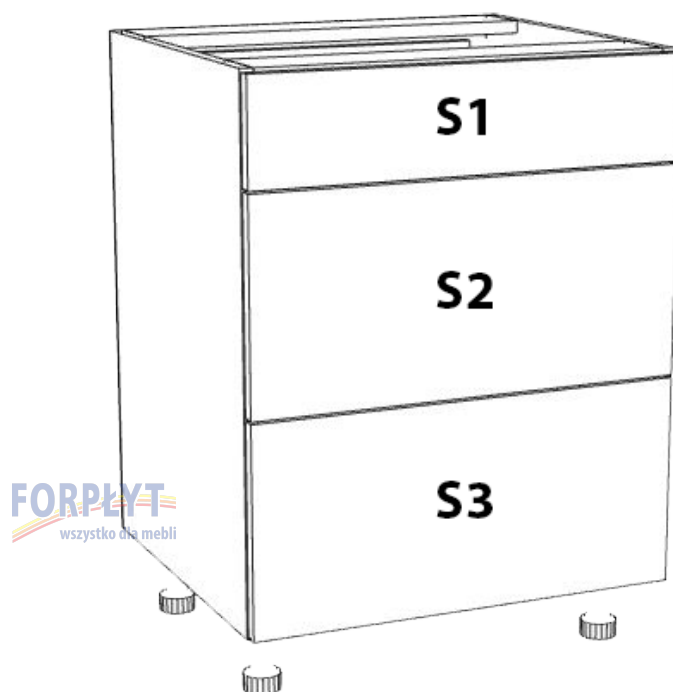
Korpusy są przystosowane do montażu naszych frontów zarówno laminowanych jak i lakierowanych. Katalog naszych frontów lakierowanych można pobrać ze strony www.forplyt.pl w katalogu do pobrania.



Katalog Frontów
Lakierowanych

Wszelkie pytanie dotyczące frontów prosimy kierować do obsługi sklepu, lub na dział meblowy filmy Forplyt, nr telefonu 501 204 519 e-mail: meble@forplyt.pl

Wymiary frontów do szafki FDS						
szerokości szafek						
	300	400	450	500	600	800
Front S1	140x296	140x396	140x446	140x496	140x596	140x796
Front S2	284x296	284x396	284x446	284x496	284x596	284x796
Front S3	284x296	284x396	284x446	284x496	284x596	284x796



Niniejsza instrukcja stanowi przedmiot prawa autorskiego na podstawie art. 1 i 2 ustawy z dnia 4 lutego 1994 r. o prawie autorskim i prawach pokrewnych i pozostaje pod ochroną przepisów powyższej ustawy. Kopiowanie, rozpowszechnianie, przetwarzanie lub wykorzystywanie w jakikolwiek inny sposób bez upoważnienia podlega odpowiedzialności karnej na podstawie art. 116 ustawy z dnia 4 lutego 1994 r. o prawie autorskim i prawach pokrewnych.

Niniejsza instrukcja stanowi przedmiot prawa autorskiego na podstawie art. 1 i 2 ustawy z dnia 4 lutego 1994 r. o prawie autorskim i prawach pokrewnych i pozostaje pod ochroną przepisów powyższej ustawy. Kopiowanie, rozpowszechnianie, przetwarzanie lub wykorzystywanie w jakikolwiek inny sposób bez upoważnienia podlega odpowiedzialności karnej na podstawie art. 116 ustawy z dnia 4 lutego 1994 r. o prawie autorskim i prawach pokrewnych.

SIEDZIBA FIRMY

PPUH Forplyt Sp.j.
ul. Grodzieńska 37 A
03-750 Warszawa

KRS 0000024442
NIP 5240103972

Kontakt

502 065 726 - Okucia
509 672 529 - Okucia
502 065 694 - Sprzedaż
505 052 665 - Sprzedaż
502 065 680 - Sprz. Hurt
(22) 619 14 67 - Okleiny naturalne
i płyty fornirowane
503 136 634 - Cięcie płyt
502 065 681 - Logistyka
502 065 726 - Płyty

Punkty Sprzedaży / Oddziały

FORPLYT WARSZAWA

• ul. Grodzieńska 37 A
tel. 502 065 680,
510 258 240,
502 227 829
poniedziałek - piątek: 8:30 - 17:30
sobota: 8:30 - 14:00

• ul. Grodzieńska 61/63
tel. 22 618 85 10
poniedziałek - piątek: 8:30 - 16:30
sobota: 8:30 - 12:30

• ul. Chodecka 11
tel. 22 811 70 30
poniedziałek - piątek: 8:30 - 16:30
sobota: 8:30 - 12:30

• URSUS ul. Sosnkowskiego 1
tel. 22 667 07 80, 509 377 970
ursus@forplyt.pl
poniedziałek - piątek: 8:00 - 17:00
sobota: 8:00 - 13:00

FORPLYT PIASECZNO

• ul. Jana Pawła II 61
tel. 512 356 501
piaseczno2@forplyt.pl
poniedziałek - piątek: 8:00 - 17:00
sobota: 8:00 - 13:00

• ul. Puławska 34
tel. 509 373 703
piaseczno@forplyt.pl
poniedziałek - piątek: 8:00 - 17:00
sobota: 8:00 - 13:00

FORPLYT MILANÓWEK

• ul. Królewska 156
tel. 22 724 70 59,
509 377 990
e-mail: milanowek@forplyt.pl
poniedziałek - piątek: 8:00 - 17:00
sobota: 8:00 - 13:00

FORPLYT PŁOCK

• ul. Narodowych Sił Zbrojnych 2
tel. 505 182 499
plock@forplyt.pl
poniedziałek - piątek: 8:00 - 17:00
sobota: 8:00 - 13:00

FORPLYT TORUŃ

• ul. Grudziądzka 174
tel. 500 208 357
torun@forplyt.pl
poniedziałek - piątek: 8:00 - 17:00
sobota: 8:00 - 13:00

FORPLYT BYDGOSZCZ

• ul. Fabryczna 15B
tel. 52 342 93 01,
505 170 987
e-mail: bydgoszcz@forplyt.pl
poniedziałek - piątek: 8:00 - 17:00
sobota: 8:00 - 13:00

FORPLYT LUBLIN

• ul. Budowlana 1
tel. 81 745 50 69,
509 575 039
poniedziałek - piątek: 8:00 - 17:00
sobota: 8:00 - 13:00

FORPLYT ZĄBKI K/W-WY

• ul. Wojska Polskiego 8
tel. 22 781 67 19
poniedziałek - piątek: 8:30 - 17:00
sobota: 8:30 - 13:00

FORPLYT SIEDLCE

• ul. Starzyńskiego 11
tel. 500 208 316
siedlce@forplyt.pl
poniedziałek - piątek: 8:00 - 17:00
sobota: 8:00 - 13:00

FORPLYT KAROLINA

• Góra Kalwaria, Karolina 60
tel. 505 052 790,
509 644 434
karolina@forplyt.pl
poniedziałek - piątek: 8:00 - 17:00
sobota: 8:00 - 13:00

forplyt@forplyt.pl
www.forplyt.pl

Firmy współpracujące

PLYTOPOL SA

05-126 Michałów-Reginów,
ul. Nowodworska 5
tel. 22 782 57 58, 690 531 045
e-mail: plytopol@plytopol.pl

ABK MEBEL

05-082 Zielonki-Parcela
ul. Warszawska 291
tel. 22 733 07 65